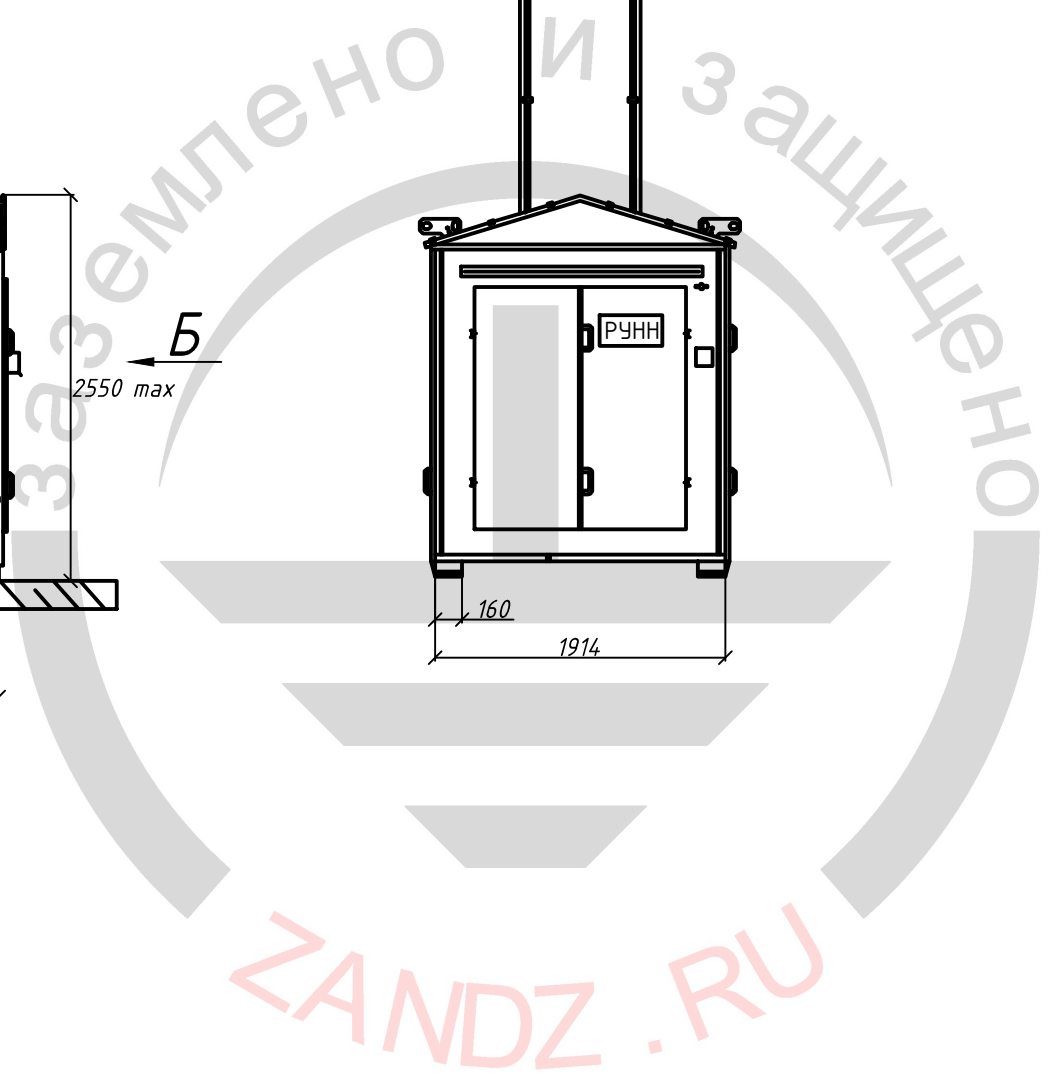


Согласовано	
Взам. инв. №	
Подп. и дата	
Инв. № подл.	




Изм.	Кол.уч.	Лист	№ док.	Подп.	Дата
Разраб.		Красноборов			09.15
Проверил		Корытко			09.15
Н.контр.		Саламатина			09.15

ZANDZ

КТП 10/0,4 кВ

Стадия	Лист	Листов
Р		1


 ZANDZ.RU  
 info@zandz.ru  
 +7 (495) 134-3351