

Сәулет, қала құрылысы және құрылыс  
саласындағы мемлекеттік нормативтер  
**ҚАЗАҚСТАН РЕСПУБЛИКАСЫНЫҢ ЕРЕЖЕЛЕР ЖИНАҒЫ**

---

Государственные нормативы в области  
архитектуры, градостроительства и строительства  
**СВОД ПРАВИЛ РЕСПУБЛИКИ КАЗАХСТАН**

**ҒИМАРАТТАР МЕН ИМАРАТТАРДЫ НАЙЗАҒАЙДАН  
ҚОРҒАУ ҚҰРЫЛҒЫСЫ**

---

**УСТРОЙСТВО МОЛНИЕЗАЩИТЫ ЗДАНИЙ И  
СООРУЖЕНИЙ**

**ҚР ЕЖ 2.04-103-2013\***

**СП РК 2.04-103-2013\***

**Ресми басылым  
Издание официальное**

Қазақстан Республикасы Индустрия және инфрақұрылымдық даму  
министрлігі Құрылыс және тұрғын үй-коммуналдық шаруашылық  
істері комитеті

Комитет по делам строительства и жилищно-коммунального  
хозяйства Министерства индустрии и инфраструктурного развития  
Республики Казахстан

**Нұр-Сұлтан 2019**

## АЛҒЫ СӨЗ

- 1 ӨЗІРЛЕГЕН:** «ҚазҚСҒЗИ» АҚ, «Монолитстрой-2011» ЖШС
- 2 ҰСЫНҒАН:** Қазақстан Республикасы Ұлттық экономика министрлігінің Құрылыс, тұрғын үй-коммуналдық шаруашылық істері және жер ресурстарын басқару комитетінің Техникалық реттеу және нормалау басқармасы
- 3 БЕКІТІЛГЕН ЖӘНЕ ҚОЛДАНЫСҚА ЕНГІЗІЛГЕН:** Қазақстан Республикасы Ұлттық экономика министрлігінің Құрылыс, тұрғын үй-коммуналдық шаруашылық істері және жер ресурстарын басқару комитетінің 2014 жылғы 29-желтоқсандағы № 156-НҚ бұйрығымен 2015 жылғы 1-шілдеден бастап

## ПРЕДИСЛОВИЕ

- 1 РАЗРАБОТАН:** АО «КазНИИСА», ТОО «Монолитстрой-2011»
- 2 ПРЕДСТАВЛЕН:** Управлением технического регулирования и нормирования Комитета по делам строительства, жилищно-коммунального хозяйства и управления земельными ресурсами Министерства национальной экономики Республики Казахстан
- 3 УТВЕРЖДЕН И ВВЕДЕН В ДЕЙСТВИЕ :** Приказом Комитета по делам строительства, жилищно-коммунального хозяйства и управления земельными ресурсами Министерства Национальной экономики Республики Казахстан от 29.12.2014 № 156-НҚ с 1 июля 2015 года

Осы мемлекеттік нормативті Қазақстан Республикасының сәулет, қала құрылысы және құрылыс істері жөніндегі уәкілетті мемлекеттік органының рұқсатысыз ресми басылым ретінде толық немесе ішінара қайта басуға, көбейтуге және таратуға болмайды

Қазақстан Республикасы Ұлттық экономика министрлігі Құрылыс және тұрғын үй-коммуналдық шаруашылық істері комитетінің техникалық және лингвистикалық тексеру жүргізу тапсырмасына (2016 жылғы 7 қарашадағы № 38-02-5-1542 хаты) сәйкес құжат мәтіні өзгертілді.

Қазақстан Республикасы Индустрия және инфрақұрылымдық даму министрлігі Құрылыс және тұрғын үй-коммуналдық шаруашылық істері комитетінің 2019 жылғы 02 қыркүйектегі №129-НҚ және 2019 жылғы 06 қарашадағы №178-НҚ бұйрығына сәйкес өзгертулер мен толықтырулар енгізілді.

Настоящий государственный норматив не может быть полностью или частично воспроизведен, тиражирован и распространен в качестве официального издания без разрешения уполномоченного государственного органа по делам архитектуры, градостроительства и строительства Республики Казахстан

Текст документа откорректирован в соответствии с поручением Комитета по делам строительства и жилищно-коммунального хозяйства Министерства национальной экономики Республики Казахстан (письмо № 38-02-5-1542 от 7 ноября 2016 года) по технической и лингвистической проверке.

Внесены изменения и дополнения в соответствии с приказом Комитета по делам строительства и жилищно-коммунального хозяйства Министерства индустрии и инфраструктурного развития Республики Казахстан от 02 сентября 2019 года №129-НҚ и от 06 ноября 2019 года №178-НҚ.

ҚАЗАҚСТАН РЕСПУБЛИКАСЫНЫҢ ЕРЕЖЕЛЕР ЖИНАҒЫ  
СВОД ПРАВИЛ РЕСПУБЛИКИ КАЗАХСТАН

---

УСТРОЙСТВО МОЛНИЕЗАЩИТЫ ЗДАНИЙ И СООРУЖЕНИЙ  
LIGHTNING PROTECTION APPLIANCES OF BUILDINGS AND  
STRUCTURES

---

Дата введения - 2015-07-01

## 1 ОБЛАСТЬ ПРИМЕНЕНИЯ

1.1 Настоящий Свод правил устанавливает необходимый комплекс мероприятий и устройств, предназначенных для обеспечения внешней и внутренней молниезащиты и предохранения от взрывов, пожаров и разрушений строений (зданий, сооружений, оборудования и материалов) и открытых мест (спортивных и туристических площадок, открытых складов) и обеспечения безопасности людей и животных при воздействиях молнии.

1.2 Настоящий Свод правил не распространяется на проектирование и установку молниезащиты линий электропередач, электрической части электростанций и подстанций, контактных сетей, радио- и телевизионных антенн, телеграфных, телефонных, и радиотрансляционных линий. Настоящий Свод правил не исключает использование дополнительных средств молниезащиты внутри зданий и сооружений в соответствии со спецификой применяемого оборудования, устройств и приборов.

## 2 НОРМАТИВНЫЕ ССЫЛКИ

Для применения свода правил необходимы следующие ссылочные нормативные документы:

Технический регламент РК «Требования к безопасности зданий и сооружений, строительных материалов и изделий» от 17 ноября 2010г. №1202.

СНиП 2.01.07-85\* Нагрузки и воздействия.

СНиП РК 2.02-05-2009 Пожарная безопасность зданий и сооружений.

СН РК 4.04-23-2004\* Электрооборудование жилых и общественных зданий. Нормы проектирования.

ПУЭ «Правила устройства электроустановок»

Примечание - При пользовании настоящим государственным нормативом целесообразно проверить действие ссылочных документов по информационным «Перечню нормативных правовых и нормативно-технических актов в сфере архитектуры, градостроительства и строительства, действующих на территории Республики Казахстан», «Указателю нормативных документов по стандартизации Республики Казахстан и «Указателю межгосударственных нормативных документов», составляемых ежегодно по состоянию на текущий год.

---

**Издание официальное**

Если ссылочный документ заменен (изменен), то при пользовании настоящим нормативом следует руководствоваться замененным (измененным) документом. Если ссылочный документ отменен без замены, то положение, в котором дана ссылка на него, применяется в части, не затрагивающей эту ссылку.

### 3 ТЕРМИНЫ И ОПРЕДЕЛЕНИЯ

В настоящем Своде правил применяются следующие термины с соответствующими определениями:

**3.1 Прямой удар молнии (поражение молнией):** Непосредственный контакт канала молнии со зданием или сооружением, сопровождающийся протеканием через него тока молнии (РД 34.21.122-87 «Инструкция по устройству молниезащиты зданий и сооружений»).

**3.2 Вторичное проявление молнии:** Наведение потенциалов на металлических элементах конструкции, оборудования, в незамкнутых металлических контурах, вызванное близкими разрядами молнии и создающее опасность искрения внутри защищаемого объекта (РД 34.21.122-87 «Инструкция по устройству молниезащиты зданий и сооружений»).

**3.3 Занос высокого потенциала:** Перенесение в защищаемое здание или сооружение по протяженным металлическим коммуникациям (подземным, наземным и надземным трубопроводам, кабелям и т.п.) электрических потенциалов, возникающих при прямых и близких ударах молнии и создающих опасность искрения внутри защищаемого объекта (РД 34.21.122-87 «Инструкция по устройству молниезащиты зданий и сооружений»).

**3.4 Активные системы молниезащиты:** Системы, использующие ранний примерный эмиттер (IEC 61024-1-1. Международный стандарт. «Защита конструкций от молний. Часть 1: Общие принципы. Раздел 1: Руководство А - Выбор уровней защиты для систем защиты от молний (СЗМ)»)

**3.5 Ранний стримерный эмиттер:** Является молниеприёмником (молниевым стержнем), который оснащён устройством или сформирован таким образом, что предположительно создаёт верхний размножающийся стример быстрее, чем стандартный (пассивный) молниеприёмник. (NFC 17-102). Национальный стандарт Франции. «Система молниезащиты. Защита структур и открытых площадей от молнии с использованием ранней стримерной эмиссии (РСЭ) молниеприёмников»

**3.6 Стример и лидер:** Стример находится на кончике лидера и является холодным разрядом, который образует основу для последующего горячего (лидерного) разряда. (NFC 17-102. Национальный стандарт Франции. «Система молниезащиты. Защита структур и открытых площадей от молнии с использованием ранней стримерной эмиссии (РСЭ) молниеприёмников»)

**3.7 Молниеприёмник:** Устройство, воспринимающее удар молнии (IEC 61024-1-1). Международный стандарт. «Защита конструкций от молний. Часть 1: Общие принципы. Раздел 1: Руководство А - Выбор уровней защиты для систем защиты от молний (СЗМ).

**3.8 Молниеотвод:** Устройство, отводящее ток молнии в землю (IEC 61024-1-1). Международный стандарт. «Защита конструкций от молний. Часть 1: Общие принципы. Раздел 1: Руководство А - Выбор уровней защиты для систем защиты от молний (СЭМ)»

**3.9 Уровень защиты:** Классификация системы молниевой защиты, которая выражает её эффективность. (IEC 61024-1-1. Международный стандарт. «Защита конструкций от молний. Часть 1: Общие принципы. Раздел 1: Руководство А - Выбор уровней защиты для систем защиты от молний (СЭМ)»)

**3.10 Зона защиты молниеотвода:** Пространство, внутри которого здание или сооружение защищено от прямых ударов молнии (РД 34.21.122-87 «Инструкция по устройству молниезащиты зданий и сооружений»).

**3.11 Отдельно стоящие молниеотводы:** Это те, опоры которых установлены на земле на некотором удалении от защищаемого объекта (РД 34.21.122-87 «Инструкция по устройству молниезащиты зданий и сооружений»).

**3.12 Заземлитель молниезащиты:** Один или несколько заглубленных в землю проводников, предназначенных для отвода в землю токов молнии или ограничения перенапряжений, возникающих на металлических корпусах, оборудовании, коммуникациях при близких разрядах молнии. Заземлители делятся на естественные и искусственные (РД 34.21.122-87 «Инструкция по устройству молниезащиты зданий и сооружений»).

**3.13 Естественные заземлители:** Заглубленные в землю металлические и железобетонные конструкции зданий и сооружений.

**3.14 Искусственные заземлители:** Специально проложенные в земле контуры из полосовой или круглой стали; сосредоточенные конструкции, состоящие из вертикальных и горизонтальных проводников (РД 34.21.122-87 «Инструкция по устройству молниезащиты зданий и сооружений»).

## 4 МОЛНИЯ И ЕЕ ВОЗДЕЙСТВИЯ

### 4.1 Общие положения

4.1.1 Молния – вид электрического разряда, происходящего обычно при грозовых бурях. Разряды происходят между грозовым облаком и землей, между двумя облаками, внутри облака, уходить из облака в чистое небо. Молния имеет разнообразные формы – веревки, жгута, ленты, палки, цилиндра.

4.1.2 Характеристики молнии включают уровни токов, достигающих 400 кА с 50% средним значением около 25 кА. Длина линейной молнии составляет 20 км и более. Канал молнии имеет несколько ответвлений длиной 2 - 3 км. Диаметр канала молнии составляет от 10 до 45 см. Длительность существования молнии составляет десятые доли секунды. Средняя скорость движения молнии 150 км/с. Сила тока внутри канала молнии доходит до 200000 А. Температура плазмы в молнии превышает 10000°C. Напряженность электрического поля внутри грозового облака составляет от 100 до 300 вольт/см. Средний заряд грозового облака составляет 30 - 50 кулонов. В каждом разряде молнии переносится от 1 до 10 кулонов электричества.

## 4.2 Виды молнии

Виды молнии делятся на ракетообразную, четочную и шаровую.

4.2.1 Ракетообразная молния наблюдается очень редко. Она длится 1 - 1,5 секунд и представляет собой медленно развивающийся между облаками разряд.

4.2.2 Четочная молния имеет общую длительность 0,5 секунд и представляется глазу на фоне облаков в виде светящихся четок диаметром около 7 см.

4.2.3 Шаровая молния в большинстве случаев представляет собой сферическое образование диаметром у земной поверхности 10 - 20 см, а на высоте облаков до 10 м.

На Земле каждую секунду наблюдается в среднем около 100 разрядов линейной молнии, средняя мощность, которая затрачивается в масштабе всей Земли на образование гроз равняется 1018 эрг/сек. Энергия конденсации, выделяющаяся в грозовом облаке средних размеров с площадью основания около 30 км<sup>2</sup>, при дожде средней интенсивности, составляет около 10<sup>21</sup> эрг. То есть, энергия, выделяющаяся при выпадении осадков из грозового облака, значительно превышает его электрическую энергию.

## 4.3 Эффекты молниевых разрядов

4.3.1 Тепловой стресс материалов вокруг точки контакта молнии вызывается: а) тепловой проводимостью, б) тепловым излучением от канала молнии, и с) Джоулиевым нагреванием. Радиальная акустическая волна вызывает механическое повреждение. Магнитное давление - до 6000 атмосфер для 200 кА, молнии-пропорционально квадрату тока и обратно пропорционально квадрату диаметра пораженного объекта (G. A. Odam, GAO Cosiltancy, 1996). В результате диэлектрического пробоя возникают искровые разряды. Горячие искры, когда капли расплавленного материала выбрасываются из горячих точек в местах контакта. Взрывание дугового разряда, в результате быстрого нагревания воздуха в замкнутом пространстве, разбивало на части массивные объекты (бетонные или из камня). Передача напряжения от молниевых проводников к электрической цепи объекта происходит через емкостную связь, индукционную связь или же через сопротивление (т.е., путем пробивки изоляции). Из-за потери поверхностного эффекта затухания или экранирования, передаточный импеданс ведет к появлению помех в линиях силового питания и связи. Взаимная связь приводит к напряжению в замкнутом контуре, что вызывает появление тока в других, связанных контурах.

## 4.4 Параметры токов молнии

4.4.1 В настоящем разделе предусмотрены четыре уровня молниезащиты (I, II, III, и IV). Для каждого уровня молниезащиты установлены максимальные (табл. 1 ÷ 5) и минимальные (Табл. 6) параметры тока молнии.

Таблица 1 - Параметры первого импульса тока молнии

Параметр тока	Уровень защиты		
	I	II	III, IV
Максимум тока $I$ , кА	200	150	100
Длительность фронта $T_1$ , мкс	10	10	10
Время полуспада $T_2$ , мкс	350	350	350
Заряд в импульсе $Q_{\text{сумм}}$ , Кл	100	75	50
Удельный энергии в импульсе $W/R$ , МДж / Ом	10	5,6	2,5

Таблица 2 - Параметры длительного тока молнии  
в промежутке между импульсами

Параметр тока	Уровень защиты		
	I	II	III, IV
Максимум тока $I$ , кА	50	37,5	25
Длительность фронта $T_1$ , мкс	0,25	0,25	0,25
Время полуспада $T_2$ , мкс	100	100	100
Средняя крутизна $a$ , кА / мкс	200	150	100

Таблица 3 - Параметры последующего импульса тока молнии

Параметры тока	Уровень защиты		
	I	II	III, IV
Заряд $Q_{\text{длит}}$ * Кл	200	150	100
Продолжительность $T$ , с	0,5	0,5	0,5

\*  $Q_{\text{длит}}$  - заряд, обусловленный длительным протеканием тока в период между двумя импульсами тока молнии.

Форма импульсов тока равна:

$$i(t) = [I(t/t_1)^{10} \times \exp(-t/t_2)] / h \times [1 + (t/t_1)^{10}], \quad (1)$$

где  $I$  – максимум тока;

$h$  – коэффициент, корректирующий значение максимума тока;

$t$  – время;

$t_1$  – постоянное время для фронта;

$t_2$  – постоянное время для спада.

4.4.2 Максимальные значений параметров токов молнии используют для расчетов сечения проводников, толщины металлической кровли и корпусов резервуаров, которые имеют контакт с молнией, номинального разрядного тока устройства защиты от импульсных перенапряжений (УЗИП), разделяющей расстояния для предотвращения опасного искрения, определение параметров испытания системы молниезащиты (СМЗ) и ее отдельных компонентов и т.д.

Таблица 4 – Параметры полного разряда молнии

Параметр	Уровень защиты		
	I	II	III, IV
Полный заряд $Q_{полн}$ , Кл	300	225	150

Таблица 5 – Минимальные параметры тока молнии и радиусы фиктивной сферы для принятых уровней молниезащиты (УМЗ)

Показатель	Уровень защиты			
	I	II	III	IV
Минимальный ток $I$ , кА	3	5	10	16
Радиус фиктивной сферы $R$ , м	20	30	45	60

Таблица 6 – Параметры природных молний

Параметры тока молнии	Уровень защиты			
	I	II	III	IV
будут меньше, чем максимальные величины, приведенные в Табл. 1 ÷ 4	0,99	0,98	0,97	0,97
будут больше, чем минимальные величины, приведенные в Табл. 5	0,99	0,97	0,91	0,84

4.4.3 Минимальные значения амплитуды тока молнии используют для установки радиуса фиктивной сферы, с помощью которой проводится расчет молниеприемников и определяет зону молниезащиты  $0_v$  (Приложение Б).

В Таблице 7 показана классификация зданий и сооружений по устройству молниезащиты.

Таблица 7 – Классификация зданий и сооружений по устройству молниезащиты

Здания и сооружения	Категория молниезащиты
1	2
Здания и сооружения или их части, помещения которых согласно ПУЭ относятся к зонам классов В-I и В-II	I
То же классов В-Ia, В-Iб, В-Ia	II
Наружные установки, создающие согласно ПУЭ зону класса В-Iг	II
Здания и сооружения или их части, помещения которых согласно ПУЭ относятся к зонам классов II-I, II-II, II-Ia	III



**Таблица 7 – Классификация зданий и сооружений по устройству молниезащиты**  
(продолжение)

Здания и сооружения	Категория молниезащиты
Расположенные в сельской местности небольшие строения III-V степеней огнестойкости, помещения которых согласно ПУЭ относятся к зонам классов П-I, П-II, П-Ia	III
Наружные установки и открытые склады, создающие согласно ПУЭ зону классов П-III	III
Здания и сооружения III, IIIa, IIIб, IV, V степеней огнестойкости, в которых отсутствуют помещения, относимые по ПУЭ к зонам взрыво- и пожароопасных классов	III
Здания и сооружения из легких металлических конструкций со сгораемым утеплителем (IVa степени огнестойкости), в которых отсутствуют помещения, относимые по ПУЭ к зонам взрыво- и пожароопасных классов	III
Небольшие строения III-V степеней огнестойкости, расположенные в сельской местности, в которых отсутствуют помещения, относимые по ПУЭ к зонам взрыво- и пожароопасных классов	III
Здания вычислительных центров, в том числе расположенные в городской застройке	II
Животноводческие и птицеводческие здания и сооружения III-V степеней огнестойкости: для крупного рогатого скота и свиней на 100 голов и более, для овец на 500 голов и более, на птицы на 1000 голов и более, для лошадей на 40 голов и более	III
Дымовые и прочие трубы предприятий и котельных, башни и вышки всех назначений высотой 15 м и более	III
Отдельно стоящие жилые и общественные здания в сельской местности высотой более 30 м	III
Общественные здания III-V степеней огнестойкости следующего назначения: детские дошкольные учреждения, школы и школы-интернаты, стационары лечебных учреждений, спальные корпуса и столовые учреждений здравоохранения и отдыха, культурно-просветительные и зрелищные учреждения, административные здания, вокзалы, гостиницы, мотели и кемпинги	III
Открытые зрелищные учреждения (зрительные залы открытых кинотеатров, трибуны открытых стадионов и т.п.)	III
Здания и сооружения, являющиеся памятниками истории, архитектуры и культуры (скульптуры, обелиски и т.п.)	III

## 4.5 Повреждение в результате воздействия молнии

### 4.5.1 Повреждение зданий и сооружений

4.5.1.1 Молния, воздействующая на здание и сооружение, является причиной повреждения здания и сооружения, оборудования находящегося внутри здания, включая внутренние системы, и причинения вреда здоровью людей. Повреждения и разрушения распространяются на прилегающие к зданию объекты. Величина этого распространения зависит от характеристик самого здания и от ударов молнии.

4.5.1.2 Основными характеристиками зданий от воздействия молнии является:

- конструкция здания (каркас здания, состоящий из кирпича, дерева, стали, бетона и железобетона);
- внутри здания (люди, животные, наличие воспламеняемых или невоспламеняемых, взрывчатых или невзрывчатых материалов, электрических или электронных систем с низкими или высокими выдерживаемым напряжением);
- его функциональное назначение (офис, жилое здание, театр, ферма, школа, гостиница, музей, больница, универмаг, тюрьма, церковь, фабрика, банк, промышленное предприятие, спортивное сооружение);
- коммуникационные системы здания (линии электроснабжения, телекоммуникационные линии, трубопроводы);
- масштаб распространения опасности (здания, в которых эвакуация затруднена или может возникнуть паника, а также сооружения, представляющие опасность для окружающие среды или экологии);
- существующие или обеспечиваемые защитные меры (например, по снижению физического повреждения и опасности для жизни человека, повреждения внутренних систем).

4.5.1.3 Ток молнии является источником разрушения. В зависимости от точки поражения здания действуют следующие ситуации:

- $S_1$  – удар молнии в здание;
- $S_2$  – удар молнии вблизи здания;
- $S_3$  – удар молнии в системы энергоснабжения здания;
- $S_4$  – удар молнии вблизи систем энергоснабжения здания.

4.5.1.4 Удар молнии в здание приводит к следующим последствиям:

- пожару или взрыву, инициированных искрами, вызванными перенапряжениями в результате резистивной и индуктивной связи и протекания части токов молнии;
- мгновенному механическому повреждению, пожару и взрыву вследствие воздействия горячей плазменной дуги самой молнии, вследствие воздействия тока или вследствие электрического заряда, возникающего в результате эрозии в основании дуги;
- причинению вреда здоровью из-за напряжения прикосновения и шагового напряжения.

4.5.1.5 Удар молнии в систему энергоснабжения здания приводит к следующим последствиям:

- пожару и/или взрыву, вызванных искрами вследствие перенапряжений и воздействия токов молнии, приходящих через системы энергоснабжения;

- повреждению или выходу из строя внутренних систем вследствие пере напряжений, возникающих на подсоединенных линиях электропередачи и передаваемых на здание;

- причинению вреда здоровью из-за напряжения прикосновения и шагового напряжения внутри здания, вызванных токами молнии, передаваемых через подсоединенные системы энергоснабжения.

Молнии, ударяющие в трубопровод здания или вблизи него, не вызывает повреждений здания при условии, что трубопровод соединен с шиной уравнивания потенциалов.

**Таблица 8 – Воздействия молнии на обычные здания**

Тип объекта в соответствии с его функциональным назначением и/или содержанием	Виды повреждений в результате воздействия молнии
Ферма	Первоначально-пожар и опасные перепады напряжения, а также повреждение имущества. Затем – потеря электропитания с риском гибели животных из-за отказа электронной системы управления вентиляцией и подачи корма и т.д.
Жилой дом	Отказ электроустановок, повреждение имущества, пожар. Обычно небольшое повреждение предметов, расположенных в месте удара молнии или задетых ее каналом. Повреждение установленного электрического или электронного оборудования и систем (например, телевизоров, компьютеров, модемов, телефонов и т.д.)
Банк, страховая компания, коммерческий офис и т.д.	Потеря электроснабжения (например, освещения), вероятность возникновения паники, а также отказ системы пожарной сигнализации, вызывающий задержку противопожарных мероприятий. Потеря средств связи, сбои компьютеров с потерей данных
Театр, гостиница, школа универмаг, спортивное сооружение	Потеря электроснабжения (например освещения), вероятность возникновения паники. Отказ системы пожарной сигнализации, вызывающий задержку противопожарных мероприятий
Промышленные предприятия	Дополнительные последствия, зависящие от условий производства, от незначительных повреждений до больших ущербов из-за потер продукции
Больница, дом для престарелых людей, тюрьма	Потеря средств связи, сбои компьютеров с потерей данных, возникновение проблем в оказании помощи тяжелобольным и неподвижным людям

Таблица 8 – Воздействия молнии на обычные здания (продолжение)

Тип объекта в соответствии с его функциональным назначением и/или содержанием	Виды повреждений в результате воздействия молнии
Средства связи, электростанции	Нарушение коммунального обслуживания
Музеи, археологические памятники, церкви	Невосполнимая потеря культурных ценностей
Химический завод, нефтеперерабатывающий завод, атомная электростанция, биохимические лаборатории и фабрики	Пожар и нарушение работы предприятия с вредными последствиями для окружающей среды
Пожароопасные производства	Последствия от пожара и взрыва для предприятия и окружающей среды

4.5.1.6 Удар молнии является причиной трех основных типов повреждения:

- D<sub>1</sub>- физическое повреждение (пожар, взрыв, механическое разрушение, выбросы химических веществ) вследствие воздействия тока молнии, включая искрение;

- D<sub>2</sub>- причинение вреда здоровью из-за напряжения прикосновения и шагового напряжения;

- D<sub>3</sub>- повреждение внутренних систем в результате воздействия электромагнитных импульсов разрядов молнии.

#### 4.5.2 Типы ущерба

В настоящем СП РК рассматриваются следующие типы ущерба:

- 1 – нарушение коммунального обслуживания;
- 2 – угроза для жизни людей;
- 3 – невосполнимая потеря культурных ценностей;
- 4 – экономический ущерб (строительной конструкции и находящемуся внутри нее оборудованию, системе энергоснабжения и деятельности).

Типы ущерба 1, 2, 3 рассматриваются как потеря общественных ценностей, тип ущерба 4 – экономический ущерб.

К ущербам, произошедшим в зданиях, относятся 1, 2, 3, 4.

К ущербам, возникающим в системе энергоснабжения, относятся 1, 4.

## 5 МЕРЫ МОЛНИЕЗАЩИТЫ

К мерам молниезащиты, направленным на снижение физического повреждения, относятся:

а) для зданий, если установлена система молниезащиты, то уравнивание потенциалов молнии является важной мерой по снижению пожаро- и взрывоопасности и опасности для жизни людей.

б) для систем энергоснабжения - экранированная проводка. Для подземного кабеля эффективной молниезащитой является металлический экран.

К мерам молниезащиты, направленным на снижение сбоев в работе электрических и электронных систем, относятся:

а) для зданий система молниезащиты электромагнитного импульса от разрядов молнии, относящиеся следующие меры:

- заземление и соединение;
- трасса линии электропередачи;
- магнитное экранирование;
- каскадный метод молниезащиты;

б) для системы энергоснабжения-ограничители перенапряжения в разных местах расположения вдоль и в конце линии; магнитные экраны кабелей.

Высокое выдерживаемое напряжение изоляции оборудования и кабелей является эффективной мерой молниезащиты против повреждения из-за перенапряжения.

### 5.1 Критерии молниезащиты зданий, сооружений

Критерии молниезащиты зданий, сооружений и систем энергоснабжения является огораживание объекта заземленным, сплошным и полностью проводящим экраном. Это предотвращает прохождение тока молнии и связанного с ним электромагнитного поля в защищаемый объект и попадание в него опасных искровых разрядов, тепловое и электродинамическое воздействие тока и перенапряжения внутренних систем [8].

Отсутствие целостности экрана или несоответствующая толщина позволяют току молнии проникнуть в объект, вызывая при этом:

- повреждение внутренних систем;
- угрозу для жизни людей и физическое повреждение;
- повреждение систем энергоснабжения.

#### 5.1.1 Уровни молниезащиты

Молниезащита различных объектов, зданий и сооружений делятся на четыре уровня.

5.1.1.1 **К I уровню** относятся производственные помещения, в которых находятся и образуются взрывоопасные концентрации газов, паров, пыли, волокон. Любое поражение молнией, вызывая взрыв, создает повышенную опасность разрушений и жертв не только для данного объекта, но и близко расположенных.

5.1.1.2 К II уровню отнесены производственные здания и сооружения, в которых появление взрывоопасной концентрации происходит в результате нарушения нормального технологического режима, а также наружные установки, содержащие взрывоопасные жидкости и газы. Для таких объектов удар молнии создает опасность взрыва только при совпадении с технологической аварией или срабатыванием дыхательных или аварийных клапанов на наружных установках. Благодаря умеренной продолжительности гроз на территории Республики Казахстан вероятность совпадения этих событий достаточно мала.

5.1.1.3 К III, IV уровню относятся объекты, последствия, поражения которых связаны с меньшим материальным ущербом, чем при взрывоопасной среде. Сюда входят здания и сооружения с пожароопасными помещениями или строительными конструкциями низкой огнестойкости, причем для них требования к молниезащите ужесточаются с увеличением вероятности поражения объекта. Кроме этого, к III, IV уровню отнесены объекты, поражение которых представляет опасность электрического воздействия на людей и животных: большие общественные здания, животноводческие строения, высокие сооружения типа труб, башен, монументов. К III, IV уровню отнесены мелкие строения в сельской местности, где чаще всего используются сгораемые конструкции. На эти объекты приходится значительная доля пожаров, вызванных грозой. Из-за небольшой стоимости этих строений их молниезащита выполняется упрощенными способами, не требующими значительных материальных затрат.

5.1.1.4 Выбор уровня защиты по классификации зданий и сооружений, описанной выше, что является приблизительной оценкой или по характеристическим параметрам молнии (Табл. 9), связано с непосредственными измерениями этих параметров, либо по эффективности системы молниезащиты (Табл. 10), где статистические параметры молнии сравниваются с расчётными.

**Таблица 9 – Теоретическая зависимость между параметрами тока молнии и уровнями защиты**

Параметры молнии	Уровень защиты		
	I	II	III, IV
Пиковое значение тока, $I_{\text{макс}}$ (кА)	200(2,8)	150(9,5)	100(14,7)
Суммарный заряд $Q_{\text{общ}}$	300	225	150
Заряд импульса, $Q_{\text{имп}}$ (К)	100	75	50
Удельная энергия, $E_s$ (кДж/Ом)	10000	5600	2500
Средняя крутизна, $d_{\text{имп}}/dt$ [30/90%] (кА/мкс)	200	150	100

Примечание - Данные в скобках указывают на практические значения, полученные при испытании оборудования.

**Таблица 10 – Эффективность систем молниезащиты  
и соответствующие им уровни защиты**

Уровень защиты	Эффективность (E)СЗМ
I	$0,95 < E < / - 0,98$
II	$0,80 < E < / - 0,95$
III	$0 < E < / - 0,80$

### 5.1.2 Зоны молниезащиты

Зоны молниезащиты определяют системой молниезащиты, магнитными экранами, экранированными проводами и ограничителями перенапряжения [6].

В зависимости от опасности молнии выделяют следующие зоны молниезащиты:

Зона  $0_A$  - зона внешней среды объекта, все точки которой подвергаются прямому удару молнии и влиянию возникающего при этом электромагнитного поля.

Зона  $0_B$  - зона внешней среды объекта, точки подвержены прямому удару молнии, находятся в пространстве, защищенном внешней молниезащитной системой. В этой зоне действует полное электромагнитное поле.

Зона 1 - внутренняя зона объекта, точки которой не подвергаются воздействию прямого удара молнии. В этой зоне токи во всех токопроводящих частях имеют значительно меньшее значение по сравнению с зонами  $0_A$  и  $0_B$ . Электромагнитное поле также снижено по сравнению с зонами  $0_A$  и  $0_B$  за счет экранирующих свойств строительных конструкций.

Другие зоны (2 и т.д.) - устанавливают, если требуется дальнейшее уменьшение тока и / или ослабление электромагнитного поля, требования к параметрам зон определяют в соответствии с требованиями по защите различных зон объекта.

Общие принципы разделения защищаемого пространства на зоны молниезащиты указаны в Приложении Б.

На границах зон осуществляют меры по экранированию и соединяют все пересекающие границу металлические элементы и коммуникации.

Две пространственно разделенные зоны 1 с помощью экранированного соединения образуют общую зону (Приложение В).

### 5.1.3 Защита зданий и сооружений

5.1.3.1 Молниезащита – система защитных устройств и мероприятий, применяемых в промышленных и гражданских сооружениях для защиты их от аварий, пожаров при попадании в них молнии.

5.1.3.2 Защита от поражения молнией зависит от типа производства, расположенного в здании, и от среднегодовой грозовой деятельности атмосферы [1]. Грозовая деятельность оценена ожидаемым количеством поражений молнией в год зданий и сооружений:

$$N = (l + 6h)(b + 6h)n \cdot 10^{-6}, \quad (2)$$

где  $l$ ,  $b$  — длина и ширина защищаемого сооружения (или наименьшего описанного прямоугольника для зданий сложной конфигурации), м;

$h$  — наибольшая высота сооружения, м;

$n$  — среднегодовое число ударов молнии в  $1 \text{ км}^2$  поверхности земли (в данном географическом месте).

Для защиты зданий и промышленных сооружений от тока молнии устраивают молниеотводы (громоотводы). Они воспринимают молнию и отводят ее ток в землю.

5.1.3.3 При выборе средств защиты от прямых ударов молнии, типов молниеотводов необходимо учитывать экономические соображения, технологические и конструктивные особенности объектов. Во всех возможных случаях близкорасположенные высокие сооружения используют как отдельно стоящие молниеотводы, а конструктивные элементы зданий и сооружений, например металлическую кровлю, фермы, металлические и железобетонные колонны и фундаменты, — как молниеприемники, токоотводы и заземлители.

5.1.3.4 По степени защиты зданий и сооружений от воздействия атмосферного электричества молниезащита подразделяется на три категории [2].

Категория молниезащиты определяется: назначением зданий и сооружений, среднегодовой продолжительностью гроз, а также ожидаемым числом поражений зданий или сооружений молнией в год.

Здания и сооружения, отнесенные к I и II категориям молниезащиты, должны быть защищены от прямых ударов молнии, вторичных проявлений молнии и заноса высокого потенциала через наземные (надземные) и подземные металлические коммуникации; отнесенные к III категории через наземные (надземные) металлические коммуникации.

## 6 ВИДЫ МОЛНИЕЗАЩИТЫ

Молниезащита подразделяется на внешнюю и внутреннюю.

6.1 **Внешняя молниезащита** — обеспечивает перехват молнии и отвод её в землю, защищая как строения от повреждений и пожаров, так и людей, находящихся внутри или снаружи здания.

6.2 **Внутренняя молниезащита** — представляет собой совокупность устройств защиты от импульсных перенапряжений (УЗИП) и предназначена для обеспечения безопасности электротехнического и электронного оборудования от возникающих перенапряжений в сети.

Внешняя молниезащита может быть активной или пассивной (классической).

В активной системе используется молниеприёмник, ионизирующий во время грозы воздух вокруг себя, значительно увеличивающий зону защиты.

Активный молниеприёмник устанавливается на 1 м выше самой высокой точки здания и практически не искажает облик строения. Ему присущи большая зона защиты, а также незначительная материалоемкость.



**6.3 Пассивная система молниезащиты** подразумевает использование в качестве молниеприёмника металлических элементов, установленных на кровле и выступающих частях здания. К ним относятся молниеприёмные сетки и тросы (чаще применяемые для защиты промышленных сооружений), а также металлические стержневые молниеотводы.

Для защиты зданий и сооружений, имеющих плоскую либо с незначительным уклоном крышу, широко применяется молниеприёмная сетка (клетка Фарадея).

Молниеприёмная сетка выполнена из стальной проволоки диаметром не менее 6 мм и уложена на кровлю сверху или под несгораемые или трудносгораемые утеплитель или гидроизоляцию. Шаг ячеек сетки должен быть не более 6 x 6 м. Узлы сетки соединены сваркой. Выступающие над крышей металлические элементы (трубы, шахты, вентиляционные устройства) должны быть присоединены к молниеприёмной сетке, а выступающие неметаллические элементы оборудованы дополнительными молниеприёмниками также присоединенными к молниеприёмной сетке. Но там, где использование сетки невозможно, применяют стержневые молниеотводы, состоящие из молниеприёмника, расположенного в зоне возможного контакта с каналом молнии, токоотвода (заземляющего проводника достаточно большого сечения) и заземлителя, обычно в виде горизонтальных и вертикальных проводников, заглублённых в грунт (Рис. 1). Длину вертикальных заземлителей увеличивают, если удельное сопротивление грунта велико.

Элементы молниеотвода соединяют между собой и закрепляют на несущей конструкции. Поскольку вероятность поражения наземного объекта молнией растёт по мере увеличения его высоты, молниеприёмник располагается как можно выше или непосредственно на защищаемом объекте либо как отдельное сооружение рядом со строением.

Для защиты жилых зданий и промышленных сооружений широко используют Для защиты жилых зданий и промышленных сооружений широко используют стержневые молниеотводы. Их достоинством является возможность крепления с применением находящихся на крыше труб, систем вентиляции и т.п.

Для заземления используют горизонтальные и вертикальные проводники. Горизонтальные заземлители выполняют из стальных полос или прутков сечением не менее 160 мм<sup>2</sup>. Заземляющие спуски, для исключения усиленного разрушения на участке «воздух – грунт», изолируют на длину 100 мм в обе стороны от границы раздела двух сред путём предварительного покрытия их двумя слоями грунтовки с последующей окраской эмалью в два слоя.

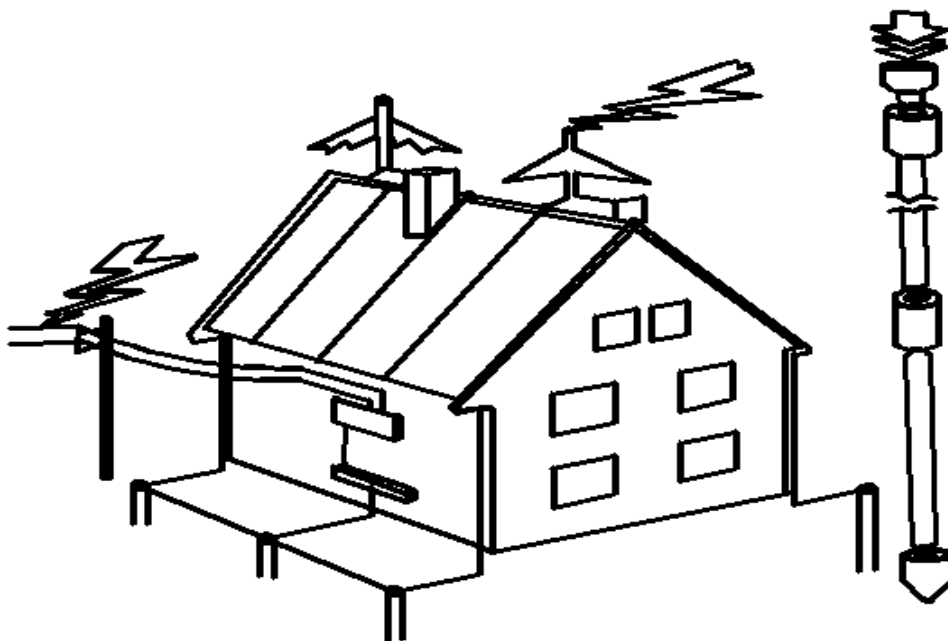


Рисунок 1- Схема заземления и молниезащиты дома

Все пересечения и соединения прокладываемых заземлителей выполняются сваркой внахлёт (Рисунок 2).

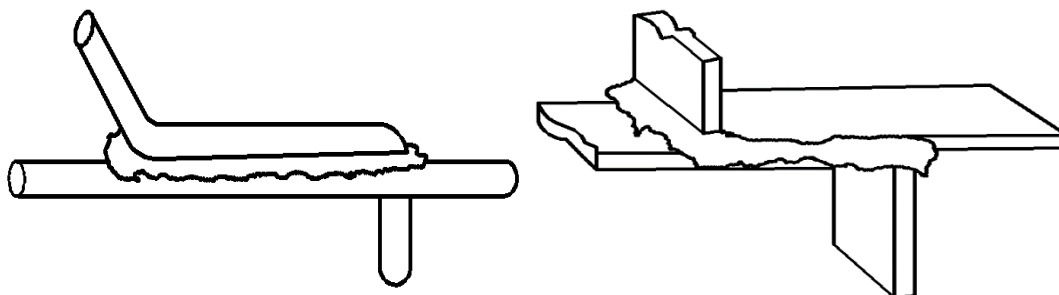


Рисунок 2- Стальные элементы заземления

Сварной шов делают сплошным. Длина нахлёста должна быть не менее шести диаметров заземлителя при круглом сечении и двойной ширины — при прямоугольном. Сварные соединения стальных элементов заземления защищают от коррозии покрытием мест соединения специальным составом.

Длина вертикальных заземлителей составляет 3 - 5 м. В грунтах с высоким удельным электрическим сопротивлением их длина может быть существенно больше.

### 6.1 Радиоактивная система РСЭ

Система активной молниезащиты, основаны на принципах ранней стримерной эмиссии (РСЭ) и радиоактивного излучения.

Ранний стримерный эмиттер является молниеприёмником (молниевым стержнем), который оснащён устройством или создаёт верхний размножающийся стример быстрее,

чем стандартный (пассивный) молниеприёмник. Этот стример соединяется с нижним размножающимся лидером молниевоего удара.

Радиоактивная система является молниеприёмником, оснащённым источником, расположенным вблизи вершины терминала (молниеприёмника). Используемые радиоактивные материалы являются слабыми эмиттерами  $\alpha$ -частиц с относительно долгими временами жизни. Эти молниеприёмники предположительно ионизируют непрерывно молекулы воздуха в ближайшей окрестности молниеприёмника в присутствии или в отсутствии грозы. По принципу работы, радиоактивный изотоп ударяет атом, который испускает электрон, оставляя положительный ион (анион). Эти анионы устремляются вверх к облаку, вызывая цепную реакцию, которая действует путём столкновений количество ионов, восходящих от источника.

## 6.2 Нерадиоактивные терминалы

Эти системы сконструированы для того, чтобы иметь увеличенный радиус защиты благодаря специфической форме терминала или молниеприёмников, которые выстреливают искры, когда молниеприёмник находится под влиянием сильного электрического поля. Эти искры вызывают усиленную ионизацию на кончике.

Эти устройства работают как конденсатор, собирая заряд при увеличении электрического поля. Когда лидер приближается к площадке, электрическое поле значительно возрастает, что вызывает искрение в устройстве, создаётся корона и инициируется коллективный стример.

Преимущества такого типа устройств:

- широкий выбор радиусов защиты;
- улучшенная максимальная эффективность;
- общая автономия;
- надежность и выносливость;
- нерадиоактивная технология.

## \*7 МЕТОДЫ СИСТЕМ МОЛНИЕЗАЩИТЫ

### \*7-1 Методы систем молниезащиты

Фундаментальным аспектом является метод конструирования молниезащиты, используемый для идентификации наиболее подходящих мест для молниеприёмников, основанный на области защиты, предоставляемой каждым терминалом. Наиболее известными методами являются методы конуса защиты, клетки Фарадея и катящейся сферы.

Метод конуса защиты редко применяется и является неколичественным физическим методом. В основном, он используется для пассивных систем молниезащиты.

Метод клетки Фарадея также используется для пассивных систем молниезащиты, однако это не дает гарантию, что металлические полосы, используемые в этом методе, подвергнутся удару молнии в предпочтение какой-либо другой близлежащей точке.

Диэлектрические свойства конструкционных материалов таковы, что вспышка молнии может перейти на близлежащий элемент структурированной стали с непредсказуемыми последствиями. Кроме того, защита таких объектов, как телекоммуникационные тарелки, является фактически невозможной.

В случае простого штыря в соответствии с электрогеометрической моделью, точка удара молнии определяется наземным объектом, который размещается первым на дистанции  $D$  от лидера направленного вниз, даже если этот объект плоский (грунтовый). Поэтому можно рассматривать воздействие молнии, как если бы фиктивная сфера радиусом  $D$  с головой лидера, направленного вниз, была проведена и строго двигалась вдоль защищаемого сооружения.

Рассматривая простой штырь, высотой « $h$ », по отношению к плоской поверхности (крыша здания, поверхность земли и т.д.), имеется возможность трёх точек удара молнии.

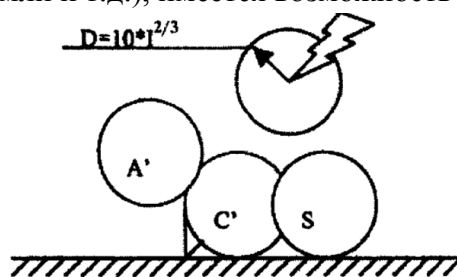


Рисунок 2-1 - Метод катящейся сферы

Если сфера касается только вертикального штыря «А», то вертикальный штырь будет точкой удара.

Если сфера касается плоской поверхности и не касается вертикального штыря, точка удара будет только на поверхности S земли.

Если сфера касается и простого вертикального штыря и справочной поверхности одновременно, то имеется возможность двух точек удара: «А» и «С», но молниевый разряд никогда не ударит в закрытую площадь.

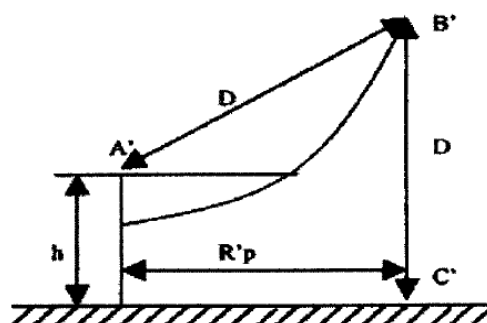


Рисунок 2-2 - Пассивный стержень

Если считать, что пассивный стержень не инициирует верхний лидер, тогда

$$R_{p,p} = [h \cdot (2D - h)]^{1/2}, \quad (2-1)$$

что выполняется при

$$h < 2D, \quad (2-1a)$$

В случае применения активного молниеотвода (рис.2-3):

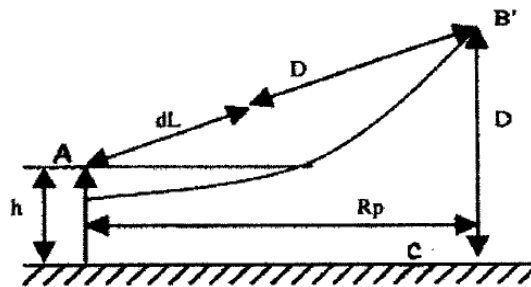


Рисунок 2-3 - Активный стержень

$$R_{p.a.} = [h \cdot (2D - h) + dL \cdot (2D + dL)]^{1/2}, \quad (2-2)$$

что выполняется при

$$h < dL + 2D, \quad (2-2a)$$

Рекомендуется сравнивать значения  $R_{p.a.}$  со значениями

$$R_{p.p.} = (1,1 - 0,002 \cdot h) \cdot h, \quad (2-2б)$$

Если окажется, что  $R_{p.a.} < R_{p.p.}$ , то по значениям  $R_{p.p.}$ , подставляемых вместо  $R_{p.a.}$  в (2-2), вычисляется  $h$

где  $D$  - дистанция удара (по пиковым значениям токов:

I уровень защиты -  $D=20$  м,  $I_{\text{макс}}=2,8$  кА;

II уровень защиты -  $D=45$  м,  $I_{\text{макс}}=9,5$  кА;

III уровень защиты -  $D=60$  м,  $I_{\text{макс}}=14,7$  кА), в м,

$dL$  - инициация верхнего лидера, в м, определяемая как

$$dL = v \cdot dT, \quad (2-3)$$

( $dL$  определяется при испытаниях в лаборатории для каждой модификации системы молниезащиты производителем)

$h$  - это высота верхушки пьезоэлектрического молниеотвода над поверхностью, которая должна быть защищена, в м

$R_p$  - это защитный радиус молниеотвода, в м

$v$  - скорость инициации верхнего лидера, в м/мкс

$dT$  - время его инициации, в мкс

Полученные данные, используются для подбора систем активной молниезащиты, прошедших сертификацию в Республике Казахстан.

В таблицах 10-1 и 10-2 как пример показан вариант подбора систем активной молниезащиты.

**СП РК 2.04-103-2013\***

Таблица 10-1 для пьезоэлектрических молниеприёмников. Которые применимы для регионов, где ветровая нагрузка более 0,40 кгс/м<sup>2</sup>. Таблица 10-2 для систем импульсного напряжения.

Пример: Требуемый уровень защиты I, расчётная верхняя точки пьезоэлектрического молниеотвода над поверхностью, которая должна быть защищена -  $h(m) = 6$ , расчётный защитный радиус молниеотвода -  $R_p(m) = 63$

**Таблица 10-1 - Зависимость радиуса защиты (Rp) от высоты сооружения (h) для разных уровней защиты (Np), активных пьезоэлектрических систем молниезащиты**

Rp(M)	SE6 dL=15 м			SE9 dL=30 м			SE12 dL=45 м			SE15 dL=60 м		
	I	II	III	I	II	III	I	II	III	I	II	III
2	13	18	20	19	25	28	25	32	36	31	39	43
4	25	36	41	38	51	57	51	65	72	63	78	85
6	32	46	52	48	64	72	63	81	90	79	97	107
8	33	47	54	49	65	73	64	82	91	79	98	108
10	34	49	56	49	66	75	64	83	92	79	99	109
20	35	55	63	50	71	81	65	86	97	80	102	113
30	35	58	69	50	73	85	65	89	101	80	104	116
60	35	60	75	50	75	90	65	90	105	80	105	120

**Таблица 10-2 - Зависимость радиуса защиты (Rp ) от высоты сооружения (h) для разных уровней защиты (Np), активных систем молниезащиты импульсного напряжения**

Rp(M)	Satelit 3-25			Satelit 3-45			Satelit 13-60		
	I	II	III	I	II	III	I	II	III
2	17	23	26	26	34	36	32	34	44
3	25	34	39	38	48	50	48	48	65
4	34	46	52	50	64	72	64	64	87
5	42	57	65	63	81	89	79	81	107
6	43	58	66	63	81	90	79	81	107
10	44	61	69	64	83	92	79	83	109
15	45	63	72	65	85	95	80	85	111
20	45	65	75	65	86	97	80	86	113
45	45	70	84	65	90	104	80	90	119
60	45	70	85	65	90	105	80	90	120

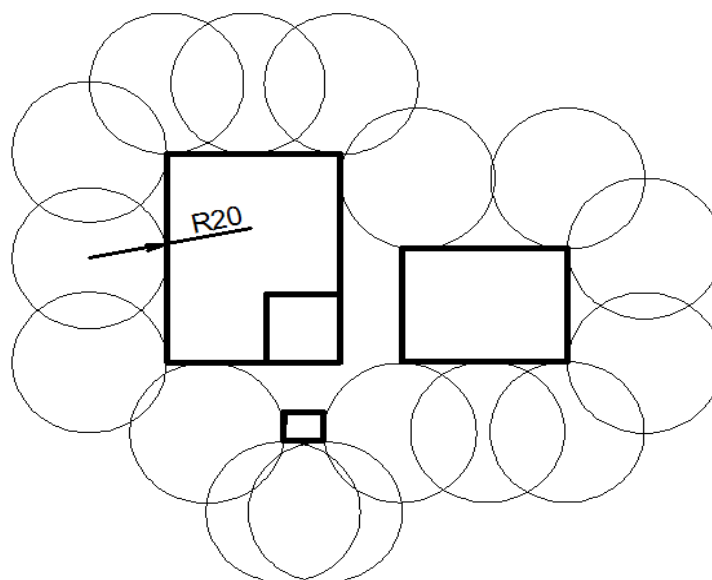
*(Дополнен – Приказ КДСиЖКХ от 06.11.2019 г. №178-НК).*

## 7.1 Метод катящейся сферы

Метод катящейся сферы состоит в том, что вокруг защищаемого объекта перемещается расчетная сфера. Пространство между точками касания с объектом, сферой и поверхностью земли является защитной зоной.

В случае, когда необходимо выполнить молниезащиту для сложных структур, например, несколько рядом стоящих строений с различной высотой, то для определения поверхностей и точек, требующих защиты от удара молнии, используют метод катящейся сферы.

Чтобы применить этот метод, необходимо представить себе сферу, катящуюся вдоль структуры, как показано на Рис.3



**Рисунок 3- Радиус фиктивной сферы, выбираем исходя из уровня защиты**

На Рисунке 3 наглядно видно, те плоскости и точки, которые нуждаются в защите от удара молнией, они выделены жирными линиями (красным).

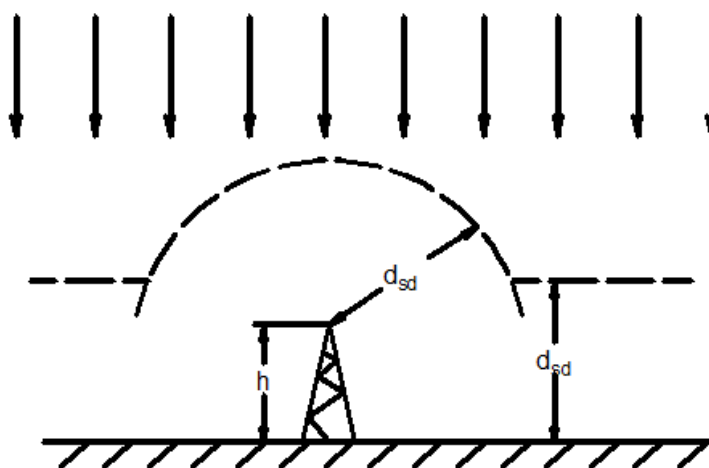
## 7.2 Электрогеометрический метод расчета молниезащиты

7.2.1 В электрогеометрическом методе принято, что стартовавшая от грозового облака молния движется к земле по произвольной и практически не прогнозируемой траектории. Многочисленные фотографии подтверждают это, а физика длинной искры дает объяснение наблюдаемому. Среднее электрическое поле в промежутке облако-земля не достигает и 1 кВ/см, что много меньше 30 кВ/см, нужных для ионизации воздуха при нормальных атмосферных условиях. Плазменный канал молнии (нисходящий лидер) растет только благодаря резкому усилению поля у своей головки за счет собственного электрического заряда. Случайные флуктуации этого заряда предопределяют случайные

отклонения траектории молнии. На состоянии поверхности земли канал поначалу не реагирует. Искажения внешнего поля заземленными сооружениями не простираются далеко вверх; они реально заметны на длине, соизмеримой с высотой объекта. Положение резко меняется, когда расстояние от головки канала молнии до поверхности земли или наземных объектов сокращается до некоторого критического расстояния  $d_{sd}$ , которое называют в английской терминологии *striking distance* (дословно – ударное расстояние, но в научной литературе часто используют более близкий по смыслу термин “расстояние стягивания”).

Объект стягивает на себя те молнии, что проектировались на выступающую часть сферы радиусом  $d_{sd}$  и пойдет по кратчайшему расстоянию к земной поверхности или к поверхности наземного объекта.

Рисунок 4 демонстрирует чисто геометрические построения, которые позволяют определять доли молний, ударивших в землю и перехваченных молниеотводом.



**Рисунок 4 – Оценка числа ударов молнии в объект по электрогеометрической методике**

7.2.2 Электрогеометрический метод продолжают использовать за рубежом. Исследователям длинной искры хорошо известно об очень существенном разбросе пробивных напряжений длинных воздушных промежутков. Если создать в лаборатории два промежутка, отличающихся по длине на 10 – 20%, и одновременно приложить к ним высокое напряжение от общего генератора, чаще будет пробиваться меньший из промежутков. Значит, искровой разряд даже в лаборатории не идет по кратчайшему расстоянию. Причудливость траекторий длинной искры известна исследователям очень хорошо [12].

Любая расчетная модель должна воспроизводить все главные особенности поведения молнии, что установлены из опыта эксплуатации наземных сооружений. В электрогеометрическом методе убеждает анализ простейшей ситуации с одиночным



стержневым объектом (Рис. 4). Из элементарных геометрических построений его площадь стягивания равна:

$$S_{он} = \pi h(2d_{sd} - h), \quad (3)$$

и растет даже несколько медленнее, чем прямо пропорционально высоте объекта  $h$ .

Это принципиально отличается от той квадратичной зависимости, что извлечена из опыта эксплуатации и введена в стандарт по молниезащите МЭК IEC 62305. Другим следствием электрогеометрического метода приходится считать полную независимость числа ударов молнии от высоты объекта при  $h^3 dsd$ , что противоречит опыту. Действительно, нетрудно убедиться, что электрогеометрический метод при построении зон защиты вынужден оперировать весьма малыми значениями  $dsd$ . Для этого достаточно разрешить выражение (3) относительно  $dsd$ , приняв во внимание, что  $S_{атт} = \pi r_0^2$ . Тогда:

$$d_{sd} = \frac{1}{2} \left( h + \frac{r_0^2}{h} \right), \quad (4)$$

Поскольку значение  $dsd$  в электрогеометрическом методе не зависит от высоты молниеотвода, для вычисления достаточно ввести в (4) любое допустимое  $h$  и соответствующий ему радиус защиты  $r_0$ , использован для определения последнего, например, данные Рис. 4. Тогда для III уровня защиты при  $h = 30$  м получаем  $r_0 = 22,2$  и соответственно  $dsd = 23,2$  м.

Метод катящейся сферы, без сомнения, является наиболее распространённым в мировых стандартах. Он основан на электрогеометрической модели (ЭГМ). ЭГМ связывает дистанцию удара с будущим пиковым ударным током (5). Чтобы применить этот метод, необходимо представить себе сферу, катящуюся вдоль структуры. Все контактирующие точки поверхности, предполагается, требуют защиты, пока существуют незащищённые объёмы (Приложение А).

Эти молниеотводы предлагают высокие гарантии во время разрядов с низкой интенсивностью (от 2 до 5 кА) по сравнению с простыми стержневыми молниеотводами, которые могут только перехватывать их на коротких дистанциях:

$$D = 10 \cdot I^{2/3} \quad (5)$$

где  $D$  – дистанция удара молнии, в кА

$I$  – максимальный импульсный ток первого удара, в кА

## 8 СИСТЕМЫ РАННЕЙ СТРИМЕРНОЙ ЭМИССИИ (РСЭ)

### 8.1 Внешние системы молниезащиты

## **СП РК 2.04-103-2013\***

Внешние системы молниезащиты (СМЗ) состоят из молниеприемников, токоотводов и заземлителей. В случае специального изготовления их материал и размеры должны соответствовать требованиям Табл. 11.

Опоры стержневых молниеотводов рассчитаны на механическую прочность по конструкции стоят свободно, а опоры тросовых молниеотводов - с учетом натяжения троса и действия на него нагрузки ветра и гололеда. Опоры молниеотводов, стоящих отдельно, выполняются из стали, железобетона или дерева согласно проведенным расчетам.

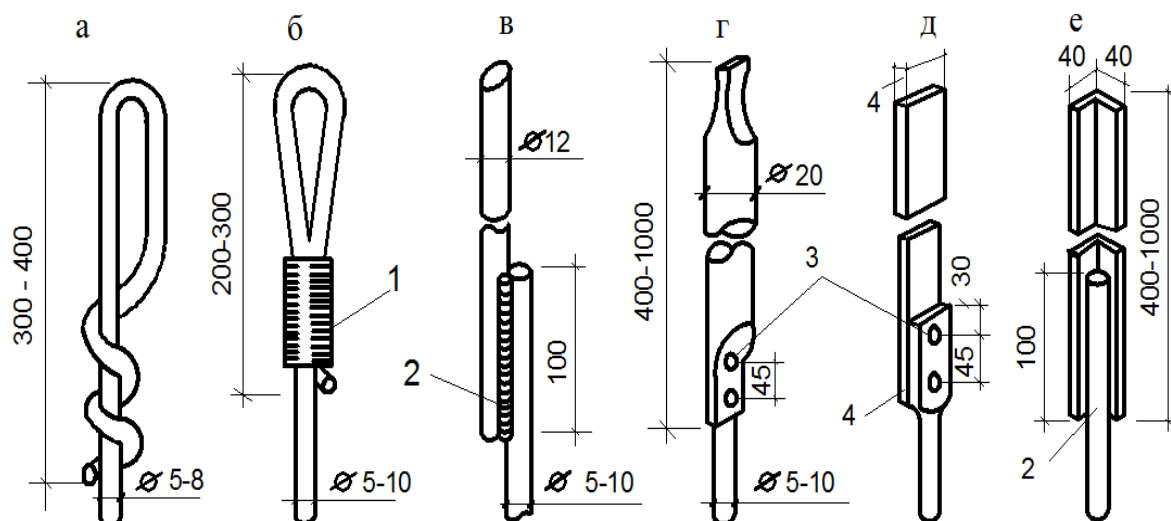
Таблица 11 - Материал и минимальные сечения элементов внешней МЗС

Уровень защиты	Материал	Сечение, мм <sup>2</sup>		
		молниеприемника	струмовидв в д в	заземлителя
I-IV	Сталь	50	50	100
I-IV	Алюминий	70	25	Не применимо
I-IV	Медь	35	16	50

Примечание - Указанные значения могут быть увеличены в зависимости от повышенной коррозии или механических воздействий

### 8.1.1 Молниеприемники

Молниеприемник – это стальной стержень, пика, укрепленная на верхушке несущей мачты или на элементе конструкции крыши (например, на трубе или фронтоне, Рисунок 5).

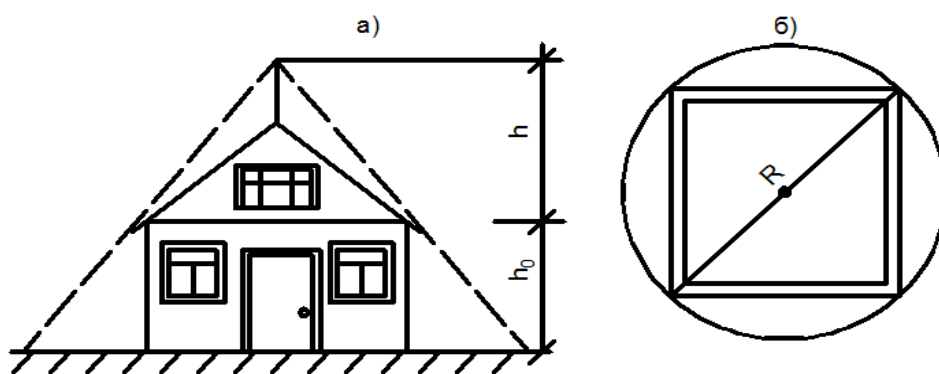


1 — бандаж из оцинкованной проволоки с пропайкой; 2 — сварка; 3 — заклепки

**Рисунок 5 – Молниеприемники из стальной проволоки (а, б), прутка (в), водопроводной трубы (г), стальной полосы и уголка (д, е) (размеры в мм)**

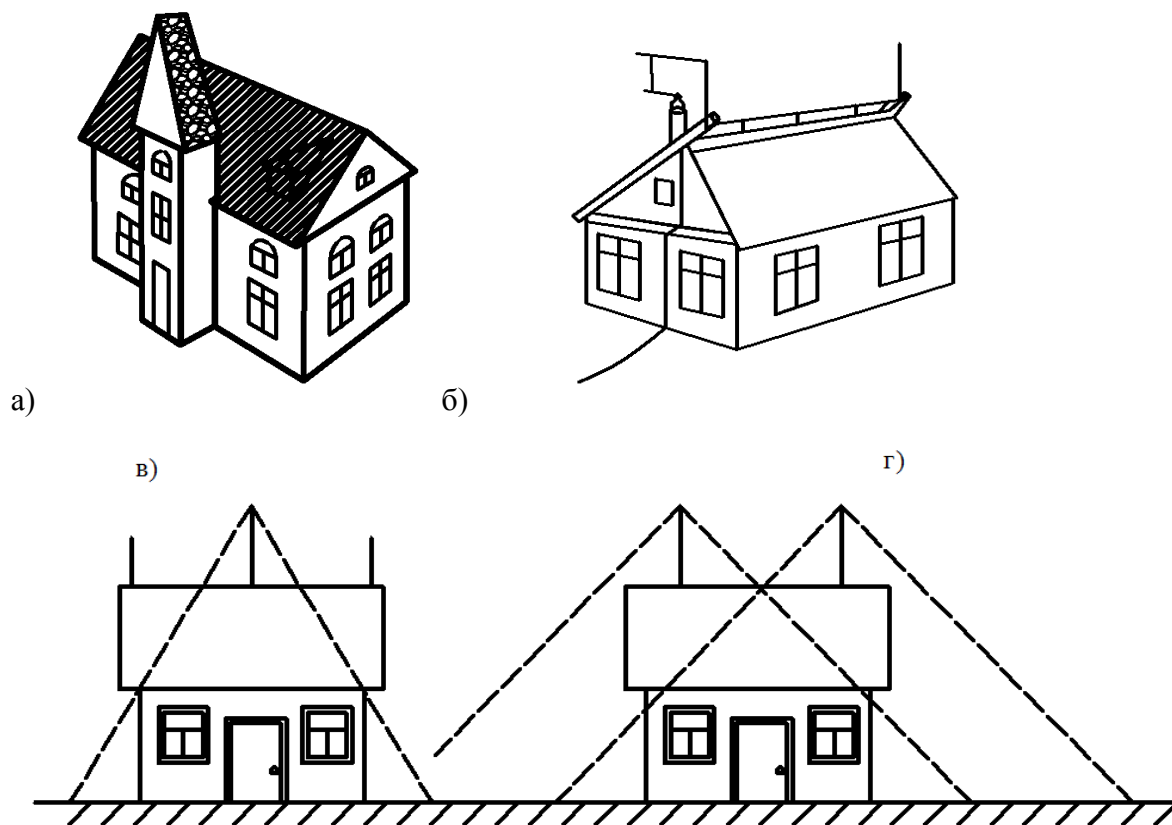
Если представить себе конус с вершиной на острие молниеприемника и с углом при вершине примерно 90°, то все, что оказалось внутри конуса, находится под защитой молниеотвода. Если поперечник дома вписывается в окружность радиуса  $R$ , то молниеприемник возвышен над стенами дома на высоту  $H$  (м) =  $R$ (м).

Например, для квадратного сруба 10 x 10 м поперечник дома составит около 14 м, радиус зоны защиты  $R=7$  м. Если она вся помещена в конус, как на Рисунке б. А вот если, крыша двускатная, ее фронтоны не впишутся в защитный конус.



$h_0$  — высота стен;  $h$  — высота молниеприемника над стенами;  $R$  — радиус окружности, в которую вписывается поперечник дома; пунктиром показан защитный конус

Рисунок 6 - Защитная зона громоотвода (а) и поперечник дома в плане (б)



а — молниеотвод на самой высокой части дома; б — горизонтальный (тросовый) молниеприемник; в — дополнительные молниеприемники на фронтонах; г — два разнесенных молниеприемника

Рисунок 7 – Различные конструкции громоотвода

Таблица 12 – Соединяющие проводники

Материал	Замечания	Минимальные размеры
Чистая или луженая электролитическая медь	Рекомендуется из-за хорошей проводимости и сопротивления коррозии	Полоса: 30 мм • 2 мм Пруток: Ø 8 мм Кабель с оплёткой: 30 • 3,5мм <sup>2</sup>
Нержавеющая сталь	Рекомендуется при некоторых условиях, способствующих коррозии	Полоса: 30 мм • 2 мм Пруток: Ø 8 мм
Алюминий	Должен использоваться на алюминиевых поверхностях (обшивка, облицовочные стены)	Полоса: 30 мм • 3 мм Пруток: Ø 10 мм

Если поставить два молниеотвода, их конусы охватят всю крышу (Рисунок 7). Для длинного узкого дома это тоже хорошее решение: оно позволит уменьшить высоту конструкции по сравнению со случаем одной мачты. Можно создать отдельную защиту углов крыши маленькими молниеотводами [11].

Металлическая крыша сама может служить молниеприемником. В этом случае оба ската должны быть соединены токоотводами с заземлителями (Таблица 12).

## 8.1.2 Молниеотводы

8.1.2.1 Молниеотвод представляет собой возвышающееся над защищаемым объектом устройство, воспринимающее прямой удар молнии и отводящее токи молнии в землю. Каждый молниеотвод независимо от типа состоит из следующих основных элементов (Рис. 8): молниеприемника 1, непосредственно воспринимающего прямой удар молнии; несущей конструкции 2, предназначенной для установки молниеприемника; токоотвода 3, обеспечивающего отвод тока молнии к заземлителю; заземлителя 4, отводящего ток молнии в землю и обеспечивающего контакт с землей молниеприемника и токоотвода.

8.1.2.2 В современной практике молниезащиты используют следующие типы молниеотводов: стержневые (Рис. 8); тросовые или антенные (Рис. 9а) и сетчатый (Рис. 9б). Кроме того, для комплексной защиты сооружений в ряде случаев применяют комбинированные типы молниеотводов (например, тросово-стержневые, Рис. 9в).

Сетчатые молниеотводы, обладающие достаточно высокой степенью надежности, широко применяются при защите сооружений III категории. В ряде случаев они по своим экономическим показателям (сравнительно небольшой расход металла, отсутствие железобетонных конструкций, простота изготовления, монтажа и эксплуатации) превосходят стержневые и тросовые молниеотводы.

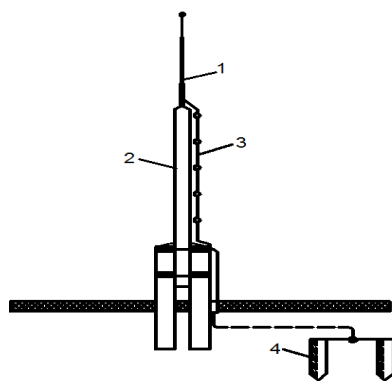


Рис. 8 – Стержневой отдельно стоящий молниеотвод

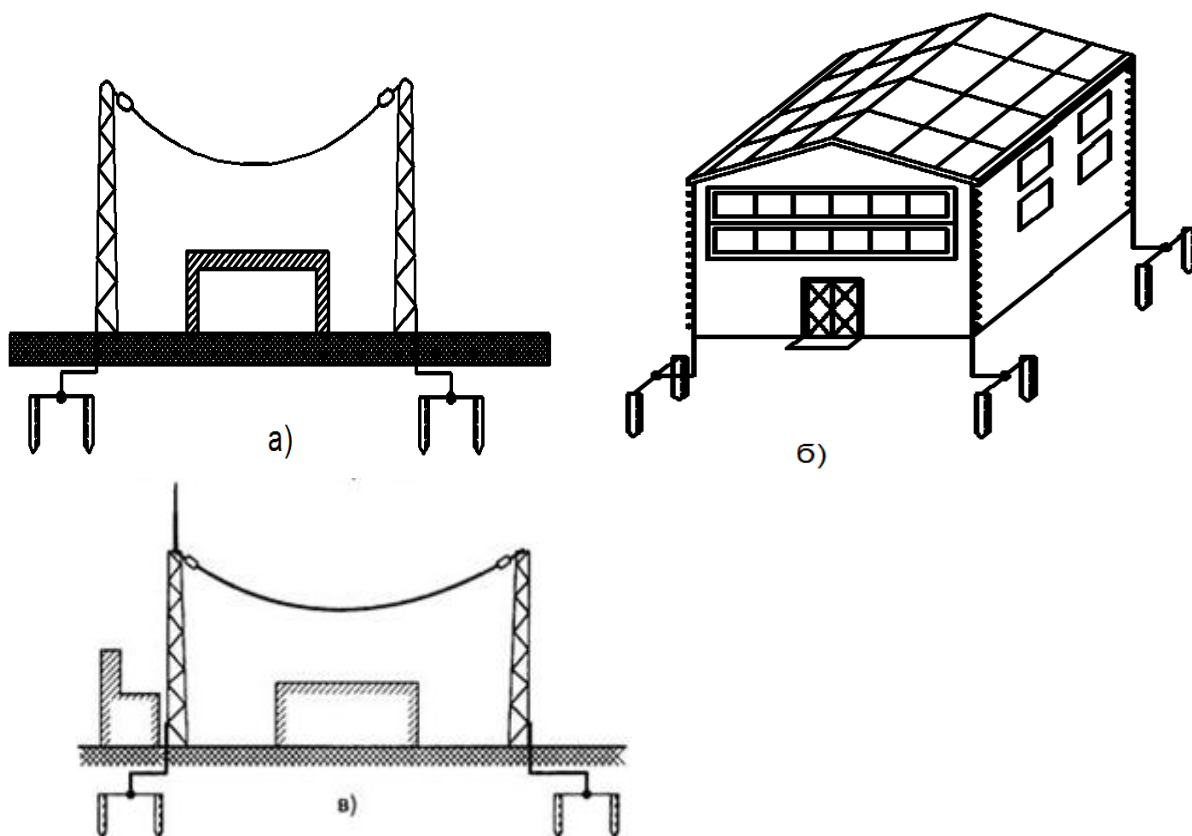


Рис. 9 – Тросовый и сетчатый молниеотводы

При взаимодействии стержневых и тросовых молниеотводов разделяют на одиночные, двойные и многократные (количество взаимодействующих молниеотводов не менее трех, расположенных не на одной прямой).

### 8.1.3 Перемычки

Система молниевой защиты не будет работать без правильно установленных перемычек. Все металлические проводники, входящие в объект (например, электролинии, газовые и водяные трубы, линии связи, воздухопроводы вентиляции и кондиционирования,

железнодорожные рельсы, трубопроводы, закатывающиеся двери, навесные мостовые краны, перила и т.д.) привязаны к одному потенциалу земли.

Соединение перемычкой должно быть сварным, особенно в местах под поверхностью, так как механические соединения подвержены коррозии и физическим повреждениям. Рекомендуется частые инспекции и замеры сопротивления перемычек (максимум 10 мОм) для гарантии надёжного электрического соединения.

Если не применяется эквипотенциальное соединение, минимальное расстояние при котором не возникает опасный разряд, считается безопасной дистанцией  $S$ , и зависит от выбранного уровня защиты, количества молниеотводов, и расстояния от металлического предмета до точки подсоединения заземления:

$$S = n k_j I / k_m, \quad (6)$$

где  $n$  - фактор учёта количества молниеотводов для каждого молниеприёмника:

$n=1$  для одного проводника,

$n=0,6$  для двух проводников,

$n=0,4$  для трёх и более проводников;

$k_j$  – фактор учёта уровня защиты:

$k_j=0,1$  для уровня защиты I,

$k_j=0,075$  для уровня защиты II,

$k_j=0,05$  для уровня защиты III;

$k_m$  - фактор учёта материала, используемого между концами петли (цепи):

$k_m=1$  для воздуха,

$k_m=0,52$  для твёрдого неметаллического материала;

$I$  – вертикальное расстояние от точки металлического предмета до точки подсоединения к заземлению или ближайшей точки эквипотенциального соединения.

Эквипотенциальное соединение имеет следующие размещения:

а) над землёй и под землёй;

б) на меньшем расстоянии, чем безопасное, если структуры заземления не соединены. Если СМЗ отделена от защищаемой структуры, то эквипотенциальное соединение должно быть сделано только на уровне грунта;

в) в случае газопроводных труб  $S=3m$ .

#### 8.1.4 Система заземления

Система заземления (Таблица 13) должна иметь низкое сопротивление. Для импульса молнии система заземления ведёт себя как волновод, поэтому к ней применима теория распространения волн.

Для уменьшения сопротивления земли существуют следующие методы:

а) хлорид кальция или натрия закапывается в землю вместе с электродами заземления для увеличения проводимости. Проводник и соль обычно требуют замены

через несколько лет. Для уменьшения трудоёмкости и затрат, связанных с этой заменой, уже разработан химически заполняемый стержень;

**Таблица 13 – Материалы и минимальные размеры систем заземления**

Материал	Рекомендации	Минимальные размеры
Чистая или лужёная электролитическая медь	Рекомендуется из-за хорошей проводимости и устойчивости к коррозии	Полоса: 30 мм • 2 мм Пруток: Ø 8 мм Сетка из проволоки сечением 10 кв.мм Твёрдый стержень: Ø 15 мм, длиной 1 м Труба: Ø 25 мм, длиной 1 м
Сталь с медным покрытием		Полоса: 30 мм • 2 мм Пруток: Ø 10 мм Стержень: Ø 15мм
Нержавеющая сталь	Рекомендуется в некоторых коррозионных грунтах	Полоса: 30 мм • 2мм Пруток: Ø 10 мм Стержень: Ø 15 мм
Оцинкованная сталь	Резервируется для некоторых временных установок по причине плохой коррозионной стойкости	Полоса: 30 мм • 2мм Пруток: Ø 10 мм Стержень: Ø 19 мм, длиной 1 м

б) система электродов заземления, перед тем как она будет закопана, обволакивается материалом наподобие пластика. При этом уменьшается разность потенциалов между электрической системой заземления, охватывающей структуру здания, и землёй.

### 8.1.5 Компоненты системы молниезащиты

Компоненты систем молниезащиты изготовлены из материалов, перечисленных в Таблице 14. Для крепления используется компоненты выполненные из неметаллического материала.

Молниеприемники и токоотводы должны закрепляться так, чтобы исключить любой разрыв или ослабление крепления проводников, вследствие влияния электродинамических сил или случайных механических воздействий (например, падения снежного пласта, вибрации, теплового расширения и т.д.).

Соединения должны быть с использованием пайки твердым припоем, сварки гофрирования, фальцевых соединений, болтового крепления или завинчивания.



## 8.1.6 Материалы системы молниезащиты и их размеры

Материал системы молниезащиты и его размеры используется с учетом вероятности возникновения коррозии либо самой СМЗ, либо защищаемого здания.

Конфигурации и минимальные размеры заземлителей приведены в Таблице 15

Таблица 14 – Материалы системы молниезащиты и условия использования

Материал	Использование			Коррозия		
	на открытом воздухе	в земле	в бетоне	сопротивление	возрастает за счет	может быть уничтожена гальванической связью
Медь	Сплошной проводник Много-жильный проводник	Сплошной проводник Много-жильный проводник в качестве покрытия	Сплошной проводник Много-жильный проводник в качестве покрытия	Хорошее во многих средах	Сернистых веществ	-
Оцинкованная горячим способом сталь	Сплошной проводник Много-жильный проводник	Сплошной проводник	Сплошной проводник Много-жильный проводник	Приемлемое на воздухе, в бетоне и в плодородной почве	Высокого содержания хлоридов	Медь
Нержавеющая сталь	Сплошной проводник Много-жильный проводник	Сплошной проводник Много-жильный проводник	Сплошной проводник Много-жильный проводник	Хорошее во многих средах	Высокого содержания хлоридов	-
Свинец	Сплошной проводник В качестве покрытия	Сплошной проводник В качестве покрытия	Не используется	Хорошее в атмосферах, содержащих высокие концентрации сульфатов	Кислых грунтов	Медь Нержавеющая сталь

**Таблица 15 – Минимальные размеры заземлителей и заземляющих проводников, проложенных в земле**

Материал	Поверхность	Профиль	Минимальный размер				
			Диаметр, мм	Площадь поперечного сечения, мм <sup>2</sup>	Толщина, мм	Толщина покрытия	
						Единичное значение, мкм	Среднее значение, мкм
Сталь черная	Без покрытия	Прямоугольный <sup>1)</sup>	-	100	4	-	-
		Угловой	-	-	4	-	-
		Трубный	32	-	3,5	-	-
		Круглый для вертикальных заземлителей длиной не более 5м	12	-	-	-	-
		Круглый для вертикальных заземлителей длиной более 5м	16	-	-	-	-
		Круглый для горизонтальных заземлителей	10	-	-	-	-
Сталь	Оцинкованная горячим способом <sup>2)</sup> или нержавеющая <sup>2),3)</sup>	Прямоугольный	-	90	3	63	70
		Угловой	-	90	3	63	70
		Круглый для вертикальных заземлителей длиной не более 5м	12	-	-	63	70
		Круглая проволока для горизонтальных заземлителей	10	-	-	-	50 <sup>4)</sup>
		Трубный	25	-	2	47	55

**Таблица 15 – Минимальные размеры заземлителей и заземляющих проводников, проложенных в земле (продолжение)**

Материал	Поверхность	Профиль	Минимальный размер				
			Диаметр, мм	Площадь поперечного сечения, мм <sup>2</sup>	Толщина, мм	Толщина покрытия	
						Единичное значение, мкм	Среднее значение, мкм
	В медной оболочке	Круглые стержни для глубинных электродов заземления	15	-	-	2000	-
	С электрохимическим медным покрытием	Круглые стержни для глубинных электродов заземления	14	-	-	240	250
Медь	Без покрытия <sup>1)</sup>	Прямоугольный	-	50	2	-	-
		Круглая проволока для горизонтальных заземлителей	-	25 <sup>1)</sup>	-	-	-
		Трос	1,8 для каждой проволоки	25	-	-	-
		Трубный	-	-	2	-	-
	Луженая	Трос	1,8 для каждой проволоки	25	-	-	-
	Оцинкованная	Прямоугольный	-	50	2	20	40
<p>Примечание</p> <p><sup>1)</sup> Прокат или нарезанная полоса со скругленными краями.</p> <p><sup>2)</sup> Может также быть использован для электродов, погруженных в бетон.</p> <p><sup>3)</sup> Применяется без покрытия.</p> <p><sup>4)</sup> В случае непрерывного горячего цинкования толщиной покрытия в 50 мкм соответствует настоящим техническим возможностям</p>							

## 8.2 Внутренняя система молниезащиты

Внутренняя система молниезащиты (СМЗ) не должна допускать возникновения опасного искрения в защищаемом здании из-за тока молнии, протекающего во внутренней СМЗ или в других проводящих частях здания.

Опасное искрение может возникать между внешней СМЗ и другими компонентами, например, металлическими установками, внутренними системами, внешними токопроводящими частями и линиями, присоединенными к зданию.

Искрение, возникающее в здании с риском взрыва, всегда представляет собой опасность. В этом случае требуются дополнительные меры молниезащиты.

Опасного искрения между различными частями можно избежать за счет уравнивания потенциалов молнии, электрической изоляции между частями.

### 8.2.1 Система уравнивания потенциалов

8.2.1.1 Правила выполнения системы уравнивания потенциалов определены стандартом МЭК 364-4-41 и п.п. 1.7.82, 1.7.83, 7.1.87, 7.1.88 ПУЭ 7-го изд. Эти правила предусматривают подсоединение всех подлежащих заземлению проводников к общей шине (Рис. 10). На Рисунке 11 приведен пример выполнения системы уравнивания потенциалов в электроустановке жилого дома.

8.2.1.2 На вводе в здание выполняется система уравнивания потенциалов путем объединения следующих проводящих частей:

- основной (магистральный) защитный проводник;
- основной (магистральный) заземляющий проводник или основной заземляющий зажим;
- стальные трубы коммуникаций зданий и между зданиями, металлические части строительных конструкций, молниезащиты, системы центрального отопления, вентиляции и кондиционирования. Такие части должны соединяться между собой на вводе в здание.

8.2.1.3 Для ванн и душевых помещений дополнительная система уравнивания потенциалов является обязательной и должна предусматривать, подключение сторонних проводящих частей, выходящих за пределы помещений. Если отсутствует электрооборудование с подключенными к системе уравнивания потенциалов нулевыми защитными проводниками, то систему уравнивания потенциалов следует подключить к РЕ шине (зажиму) на вводе. Нагревательные элементы, замоноличенные в пол, должны быть покрыты заземленной металлической сеткой или заземленной металлической оболочкой, подсоединенными к системе уравнивания потенциалов. Не допускается использовать для саун, ванн и душевых помещений системы местного уравнивания потенциалов.

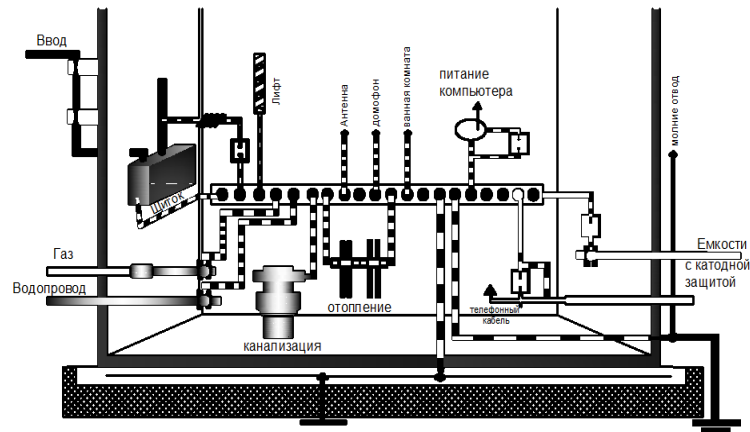


Рисунок 10- Пример выполнения системы уравнивания потенциалов

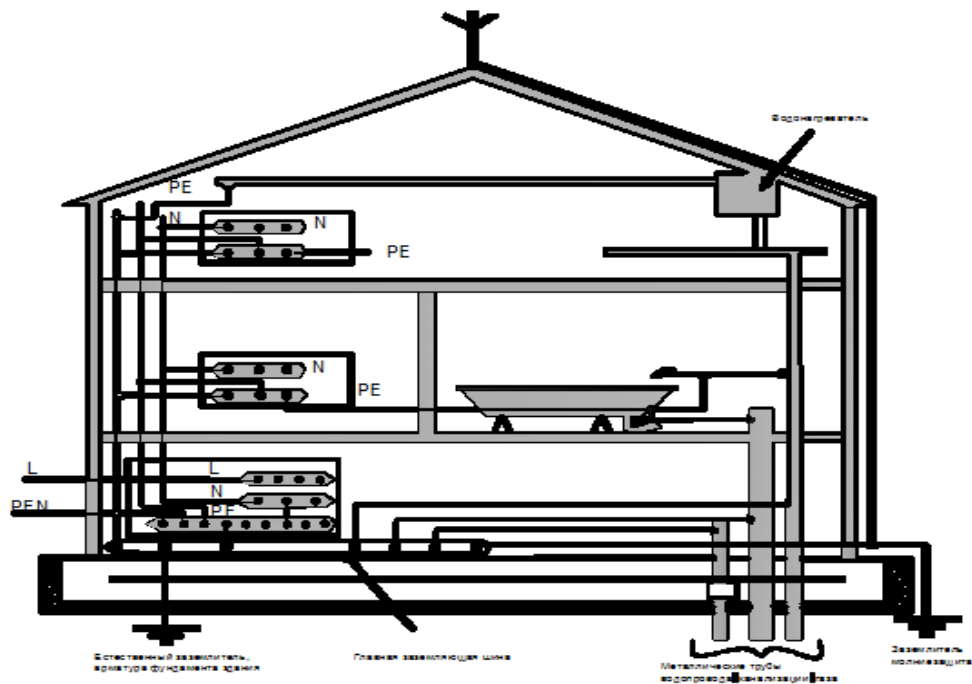


Рисунок 11- Пример выполнения уравнивания потенциалов в электроустановке здания с системой TN-C-S

### 8.2.2 Электроизоляция внешней системы молниезащиты

Электрическая изоляция между молниеприемником или токоотводом и металлическими частями зданий (сооружений), металлическими установками и внутренними системами осуществляется посредством обеспечения зазора  $d$  между частями, превышающими по размеру безопасное расстояние  $s$ :

$$S = k_i \frac{k_c}{k_m} l, \quad (7)$$

где  $k_i$  зависит от выбранного класса СМЗ (Таблица 16);

$k_c$  зависит от тока молнии, направленного на токоотводы (Таблица 17);

$k_m$  зависит от материала электроизоляции (Таблица 18);

$l$  – длина вдоль молниеприемника или токоотвода от точки, в которой рассматривают безопасное расстояние, до ближайшей точки уравнивания потенциалов, м.

**Таблица 16 - Изоляция внешней системы молниезащиты.  
Значения коэффициента  $k_i$**

Класс системы молниезащиты	$k_i$
I	0,08
II	0,06
III-IV	0,04

**Таблица 17 - Изоляция внешней системы молниезащиты.  
Значения коэффициента  $k_c$**

Количество токоотводов, $n$	$k_c$
1	1
2	1...0,5
4 и более	1...1/n

**Таблица 18 - Изоляция внешней системы молниезащиты.  
Значения коэффициента  $k_m$**

Материал	$k_m$
Воздушная	1
Бетон, кирпичи	0,5

### 8.3 Техническое обслуживание и проверка система молниезащиты

Целью проверки системы молниезащиты является подтверждение того, что:

- СМЗ соответствует проекту, отвечающему всем требованиям;
- все ее компоненты находятся в хорошем состоянии и могут выполнять свои функции, коррозия отсутствует;

- недавно добавленные линии электропередачи или конструкции включены в СМЗ.

Проверки проводят следующим образом:

- в ходе строительства здания, чтобы проконтролировать наличие встроенных электродов;

- после установки СМЗ;
- периодически через промежутки времени, которые определены с учетом защищаемого здания, то есть в зависимости от проблем с коррозией и класса СМЗ.

- после изменений или ремонта или если известно, что в здание ударила молния.

Во время регулярного обследования особенно важно проверить следующее:

- ухудшение состояния и наличие коррозии элементов молниеприемника, проводников и соединений;

- коррозию заземляющих электродов;

- значение удельного сопротивления для системы заземления;

- состояние соединений, уравнивания потенциалов и крепежных средств.

Регулярные проверки являются важнейшими условиями надежного технического обслуживания СМЗ. Владелец здания должен быть проинформирован обо всех выявленных нарушениях, которые необходимо незамедлительно устранить.

## **9 СПЕЦИАЛЬНЫЕ МЕРЫ МОЛНИЕЗАЩИТЫ**

### **9.1 Антенны**

Антенная мачта соединена через волновое защитное устройство или искровой промежуток с молниеотводом, если только антенна не находится вне защищаемой зоны или на другой крыше.

Поддерживающая мачта может применяться при следующих условиях:

- общая мачта опоры состоит из адекватно расположенных труб, которые не нуждаются в растяжках;

- молниеотвод РСЭ присоединён к вершине мачты;

- вершина молниеприёмника РСЭ находится, по меньшей мере, на 2 м выше ближайшей антенны;

- молниеотвод установлен при помощи хомута, соединённого со стержнем (шестом);

- коаксиальный кабель антенны проложен внутри антенной мачты;

Надежным методом защиты является также установка грозозащитного разрядника перед окончательным прибором (Рис. 12). В момент возникновения перенапряжения защитный прибор устанавливает кратковременное соединение между питающей линией антенны и электрической сетью (провода L, N, PE). При этом посредством специальных элементов защиты от перенапряжений создается перекрытие места приближения перед прибором – объектом защиты.

### **9.2 Заводские трубы**

Дым и горячие газы подвержены ударам молнии, так как создают дополнительную ионизацию воздуха.

На верхней части трубы устанавливается молниеприёмник РСЭ из материалов, подходящих для коррозионной атмосферы и повышенной температуры. Он размещается с обдуваемой стороны.

При наличии на зданиях и сооружениях прямых газоотводных труб для газов, паров и взвесей взрывоопасной концентрации в зону защиты молниеотводов должно входить пространство над обрезом труб, ограниченное полушарием радиуса 5 м.

Для газоотводных и дыхательных труб, оборудованных колпаками или «гусаками», в зону защиты молниеотводов должно входить пространство над обрезом труб, ограниченное цилиндром высотой  $H$  и радиусом  $R$ :

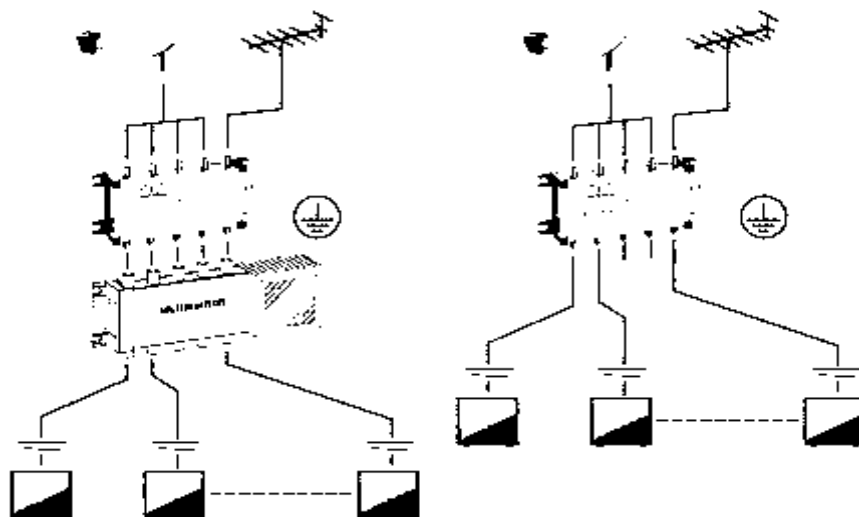


Рисунок 12- Антенна с блоком схемы защиты

- для газов тяжелее воздуха при избыточном давлении внутри установки менее 5,05 кПа (0,05 ат)  $H=1$  м,  $R=2$  м; 5,05 - 25, 25 кПа (0,05 - 0,25 ат)  $H=2,5$  м,  $R=5$  м;

- для газов легче воздуха при избыточном давлении внутри установки менее 25, 25 кПа  $H=2,5$  м,  $R=5$  м; свыше 25, 25 кПа  $H=5$  м,  $R=5$  м.

Для дымоходных труб высотой 40 метров и выше, как минимум должны устанавливаться два молниеотвода, диаметрально расположенных с обдуваемой и не обдуваемой стороны. Эти молниеотводы соединены на верхнем конце и у основания дымоходной трубы при помощи горизонтальных проводников. Каждый молниеотвод должен быть заземлён.

### 9.3 Хранилища возгораемых и взрывчатых материалов

Ёмкости, содержащие горючие жидкости, должны быть заземлены. Молниеприёмники РСЭ должны быть подняты на мачты, шести, пилоны и другие структуры, находящиеся на расстоянии не менее 8 м от ёмкости по горизонтали и вертикали и 20 м от места открытого слива и налива для эстакад с открытым сливом и наливом, соответственно. Молниеотвод и система заземления должны быть эквипотенциальными.

Минимальное допустимое расстояние от молниеотводов до взрывоопасных помещений и установок определяется в соответствии таблицей 15 ПУЭ. Вблизи



пожароопасных зон СМЗ устанавливается в соответствии с классами зоны, но не менее 5 м от этих зон, также в соответствии с ПУЭ.

#### **9.4 Религиозные постройки**

Шпили, башни, минареты и звонницы подвержены риску ударов молнии. Высотные выступающие части должны быть защищены молниеприёмниками РСЭ с молниеотводами, соединёнными с землей, проложенными по главной башне.

Второй молниеотвод должен быть проложен по гребню нефа (пристройка к высотной части), если существует одно или более из нижеследующих условий:

- общая высота превышает 40 метров;
- по причине своей длины неф простирается за пределы зоны защиты высотной части.

Второй молниеотвод должен быть присоединён к первому молниеотводу и молниеприёмнику на вершине высотной части.

Все металлические предметы внутри и вне здания, система РСЭ и общий контур заземления здания должны быть эквипотенциальными.

#### **9.5 Открытые площадки, зона отдыха, деревья**

Игровые поля, лагеря, автостоянки, плавательные бассейны, треки, автодромы, парки отдыха и т.д. оснащаются системами РСЭ.

Молниеприёмники РСЭ устанавливаются на флагштоки, осветительные мачты, пилоны или иные высотные структуры. Количество и расположение систем РСЭ зависит от типа и площади поверхности, которая должна быть защищена в соответствии с положениями свода правил.

В местах, где опасность удара молнии влечёт опасность для близлежащих структур, в том числе для исторических и эстетических памятников, дерево может быть защищено при помощи установки молниеприёмника РСЭ на его вершине.

При монтаже предлагается использовать молниеотвод в виде гибкого кабеля, закреплённого при помощи хомутов к главному стволу дерева.

#### **9.6 Дополнительные меры защиты**

При использовании кабелей без металлической оболочки должны прокладываться в металлических трубах, которые должны быть заземлены.

При применении кабелей с металлической бронёй или труб, проложенных в земляных траншеях или открытым способом длиной более 20 м, броня и металлическая оболочка кабелей (при её наличии) или трубы должны иметь электрический контакт с металлоконструкциями опор или здания с одного конца, и с заземлителем сооружения – с другого [3].

Металлические конструкции и корпуса оборудования, устройств и приборов, находящиеся в защищаемом здании, должны быть присоединены к отдельному заземлителю или к железобетонному фундаменту здания.

Внутри зданий и сооружений между трубопроводами и другими протяжёнными металлическими конструкциями в местах их взаимного сближения на расстоянии менее 10 см через каждые 20 м следует приваривать или припаивать перемычки из стальной проволоки диаметром не менее 5 мм или стальной ленты сечением не менее 24 мм.

В соединениях элементов трубопроводов или других протяжённых металлических предметов должны быть обеспечены переходные сопротивления не более 0,03 Ом на каждый контакт.

Кабели и оборудование должны быть защищены от перенапряжений в результате воздействия молнии с помощью применения либо экранирования, либо разрядников для отвода токов на землю. Типичный молниевый удар несёт в себе мощность около  $3 \cdot 10^{12}$  Вт при напряжении  $1,25 \cdot 10^8$  В и токе свыше 20 кА. Разработка, тестирование и взаимосвязь изоляции с устройствами молниезащиты может быть облегчена путём принятия стандартной волны напряжения молнии в 1,2 х 50, как импульса перенапряжения, то есть в микросекундной волне 1,2 х 50 максимум достигается за 1,2 мкс, а спад до половины максимального значения напряжения происходит за 50 мкс.

## **10 ПРОТИВОПОЖАРНЫЕ И ПРОТИВОВЗРЫВНЫЕ ТРЕБОВАНИЯ**

10.1.1 Электрические сети и электрооборудование предприятий должны отвечать противопожарным требованиям действующих нормативных документов.

10.1.2 Пожарная безопасность при эксплуатации электроустановок на предприятиях должна обеспечиваться:

- Правильным выбором степени защиты электрооборудования.
- Защитой электрических аппаратов и проводников от токов короткого замыкания и перегрузок.
- Заземлением электроприемников.
- Надежностью электроснабжения противопожарных устройств.
- Организационно-техническими мероприятиями (профилактические ремонты, испытания, обслуживание и т.п.) при эксплуатации электроустановок.

10.1.3 Во взрывоопасных зонах любого класса электроустановки всех напряжений переменного и постоянного тока должны быть заземлены (занулены). При установке электрооборудования на металлических конструкциях заземляющие и нулевые защитные проводники должны присоединяться непосредственно к корпусам электрооборудования – к заземляющему зажиму на корпусе или к заземляющему (нулевому) зажиму вводного устройства.

В качестве нулевых защитных (заземляющих) проводников должны быть использованы только специально предназначенные для этого проводники. Использование для этих целей конструкций зданий, стальных труб электропроводок, металлических оболочек и брони кабелей и т.п. допускается только как дополнительное мероприятие. Магистраль заземления должны быть присоединены к заземлителям не менее чем в двух

разных местах и, по возможности, с противоположных концов взрывоопасной зоны.

10.1.4 Ежегодно перед началом грозового сезона должен производиться замер сопротивления заземлителей молниезащиты зданий и сооружений.

## **11 ДОКУМЕНТАЦИЯ ПО ПРОВЕРКЕ, ИСПЫТАНИЮ И СДАЧЕ В ЭКСПЛУАТАЦИЮ ЗАЗЕМЛЯЮЩИХ УСТРОЙСТВ**

Заземляющие устройства должны отвечать требованиям обеспечения защиты людей от поражения электрическим током, защиты электроустановок, а также обеспечения эксплуатационных режимов работы.

Все металлические части электроустановок и электрооборудования, на которых может возникнуть напряжение вследствие нарушения изоляции, должны быть заземлены или занулены в соответствии с требованиями ПУЭ.

11.1 При сдаче в эксплуатацию заземляющих устройств электроустановок монтажной организацией должны быть предоставлены:

- утвержденная проектно-техническая документация на заземляющие устройства;
- исполнительные схемы заземляющих устройств;
- основные параметры элементов заземляющих устройств (материал, профиль, линейные размеры);
- акты на выполнение скрытых работ;
- протоколы приемо-сдаточных испытаний.

11.2 Для определения технического состояния заземляющего устройства периодически осуществляется:

- внешний осмотр видимой части заземляющего устройства;
- осмотр с проверкой цепи между заземлителем и заземляющими элементами (отсутствие обрывов и неудовлетворительных контактов в заземляющем проводнике, надежность соединений естественных заземлителей);
- измерение сопротивления заземляющего устройства;
- выборочное вскрытие грунта для осмотра элементов заземляющего устройства, находящегося в земле;
- измерение удельного сопротивления грунта для опор линий электропередачи напряжением свыше 1000 В;
- измерение напряжения прикосновения в электроустановках, заземляющее устройство которых выполнено в соответствии с нормами на напряжение прикосновения;
- проверка пробивных предохранителей в электроустановках до 1000 В с изолированной нейтралью;
- измерение полного сопротивления петли «фаза-нуль» или тока однофазного замыкания на корпус или в электроустановках до 1000 В с глухозаземленной нейтралью.

11.3 На каждое заземляющее устройство, находящееся в эксплуатации, должен быть паспорт, в который включаются:

- дата ввода в эксплуатацию;
- исполнительная схема заземления;
- основные технические характеристики;

- данные о результатах проверок состояния устройства;
- ведомости осмотров и выявленных дефектов;
- характер ремонтов и изменений, внесенных в это устройство.

11.4 Выборочная проверка со вскрытием грунта должна проводиться:

- на подстанциях - вблизи нейтралей силовых трансформаторов и автотрансформаторов, короткозамыкателей, шунтирующих реакторов, заземляющих вводов дугогасительных реакторов, разрядников, ограничителей перенапряжений;
- на ПЛ – в 2% опор с заземлителями.

11.5 Измерение напряжения прикосновения должно осуществляться после монтажа, переоборудования и капитального ремонта заземляющего устройства, но не реже одного раза в 6 лет. Кроме того, на предприятии ежегодно должны проводиться: уточнение тока однофазного КЗ, стекающего в землю с заземлителя электроустановки; сравнение их с требованиями ПУЭ.

11.6 Величина сопротивления заземляющих устройств должна поддерживаться на уровне, определенном требованиями ПУЭ.

## **12 КОНТРОЛЬ И ТЕХНИЧЕСКОЕ ОБСЛУЖИВАНИЕ**

Современные методы диагностической проверки способны удостоверить работоспособность отдельных устройств в системе защиты и установить путь прохождения молнии по поражённому объекту. Датчики регистрации проходящего тока молнии могут быть установлены на молниеотводах. Регулярная инспекция и испытания должны быть частью установленной программы по поддержанию СМЗ в рабочем состоянии. Без такой программы СМЗ может стать неэффективной.

Компоненты СМЗ могут потерять свою эффективность со временем в результате коррозии, метеоусловий, механических повреждений и действия молнии.

### **12.1 Визуальный осмотр**

Целью этого осмотра является соответствие СМЗ положениям настоящей инструкции:

- молниеприёмник РСЭ находится на высоте не менее 2 м от защищаемой площади и охватывает её;
- материалы, средства и способы контроля соответствуют положениям настоящей инструкции и другим стандартам;
- проводники проложены, размещены и электрически подсоединены должным образом;
- все безопасные дистанции выдержаны и эквипотенциальные соединения обеспечены;
- значение сопротивления системы заземления соответствует норме;
- все системы заземления соединены между собой.

## 12.2 График инспекций

Частота инспекций определяется уровнем защиты (I - очень высокий, II - высокий, III - стандартный) (Табл.19)

**Таблица 19 - Частота инспекций в год**

	Нормальные условия	Коррозионное окружение
Уровень I	1/2	1
Уровень II	1/3	1/2
Уровень III	1/3	1/2

СЗМ должна инспектироваться при реконструкции структуры, ремонтах и после удара молнии.

Визуальный контроль должен выполняться для обеспечения следующих параметров:

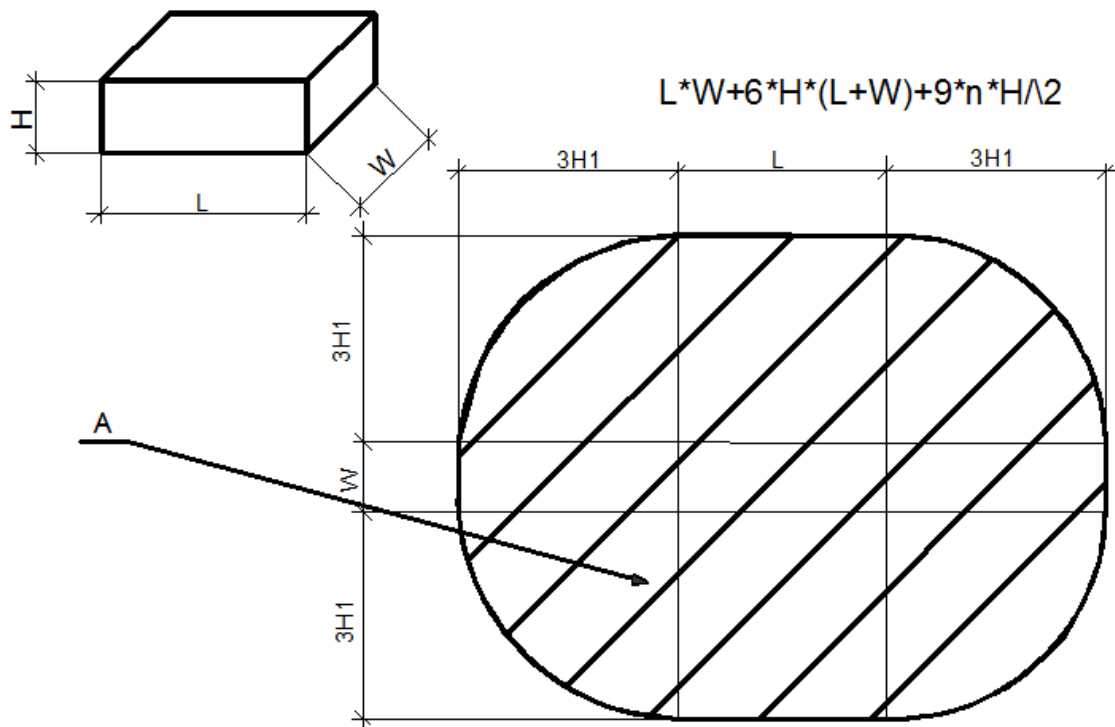
- никакое расширение или модификация защищаемой структуры не требует дополнительных мер по защите от удара молнии;
- электрическая целостность проводников сохранена;
- все крепёжные элементы находятся в исправном состоянии;
- никакие части не разрушены коррозией;
- безопасные дистанции соблюдены и эквипотенциальных соединений достаточно и они находятся в хорошем состоянии.

Каждая инспекция, проведённая по графику, является предметом детального отчёта, содержащего все сведения об обнаруженных отклонениях и мерах, которые должны быть осуществлены.

Любые нарушения, обнаруженные при плановой инспекции, должны быть устранены как можно скорее для поддержания работоспособности СЗМ.

**Приложение А**  
(информационное)

**Метод катящейся сферы**



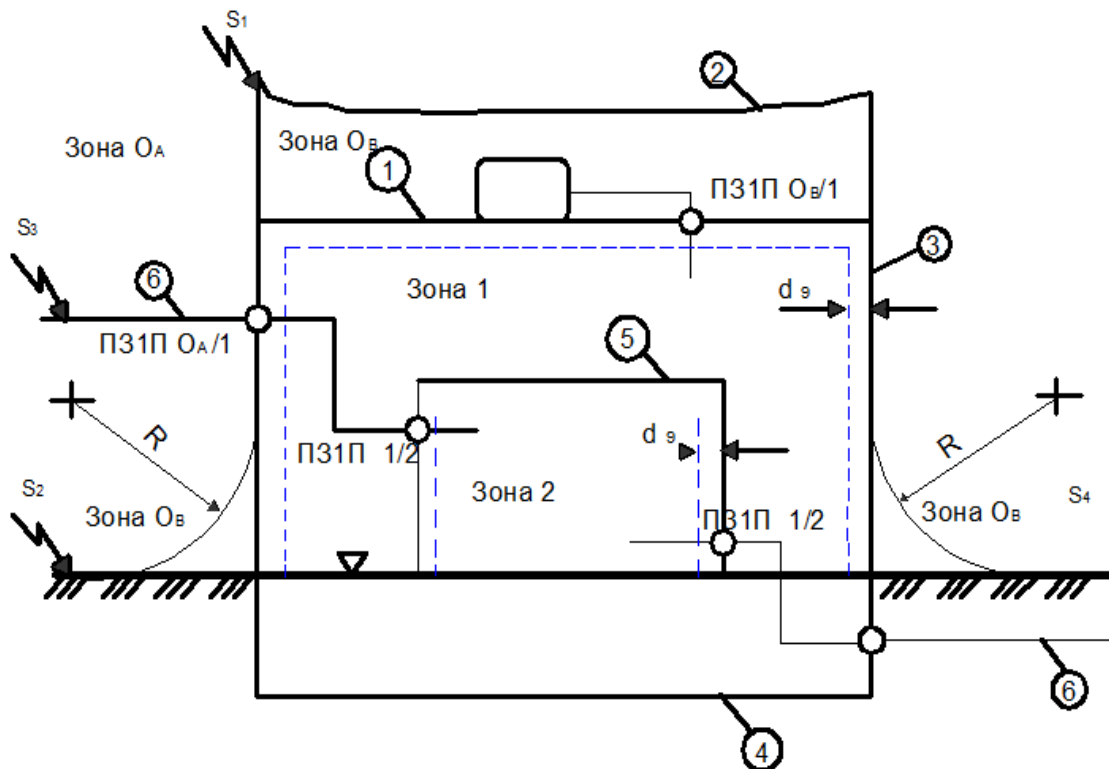
**Рис. А.1 - Прямоугольное здание**

Эквивалентная площадь отбора молний для сооружений определяется как площадь поверхности земли, которая имеет такую же годовую частоту прямых разрядов молнии, что и сооружение.

**Приложение Б**  
(информационное)

**Зоны защиты от действия молнии**

- 1 - здание (экран зоны 1)
- 2 - молниеприемник (воздушное окончание системы)
- 3 - вертикальный проводник системы
- 4 - окончание системы в земле
- 5 - пространство (экран зоны 2)
- 6 - ввод линии электропередачи или связи к зданию



$S_1$  - разряд молнии в молниеприемник

$S_2$  - разряд у здания

$S_3$  - разряд в воздушное ввoд в здание

$S_4$  - разряд у кабельного ввoда в здание

$R$  - радиус фиктивной сферы

$D_s$  - безопасное расстояние против слишком высокого магнитного поля

## СП РК 2.04-103-2013\*

- Уровень земли

- Эквипотенциальные соединения совместно с установкой УЗИП

Зона 0<sub>A</sub> - прямой удар, полный ток молнии, полное магнитное поле

Зона 0<sub>B</sub> - не подверженных прямому удару, частичный ток молнии или индуцированный, полное магнитное поле

Зона 1 - не подверженных прямому удару, ограниченный ток молнии или индуцированный, ослабленное магнитное поле

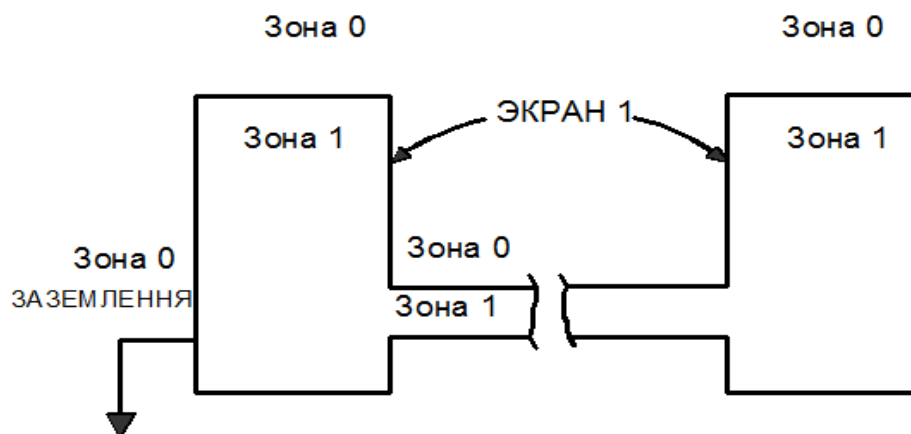
Зона 2 - не подверженных прямому удару, индуцированные токи, дальнейшее ослабление магнитного поля.

Защитные объемы внутри зон 1 и 2 должны учитывать расстояние  $D_s$ .



**Приложение В**  
(информационное)

**Объединение двух зон защиты от действия молнии**



Зона 0 - прямой удар, полный ток молнии;

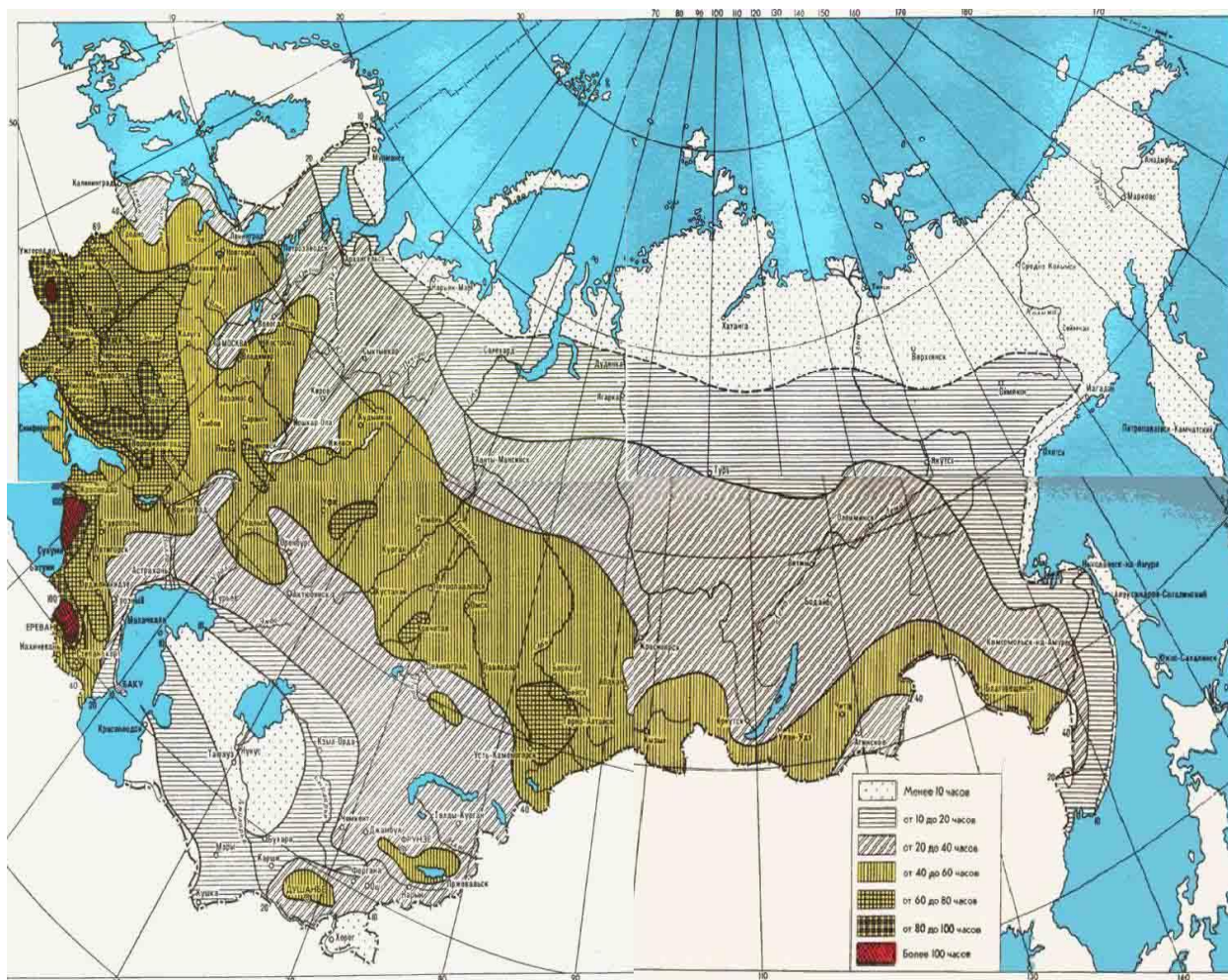
Зона 1 - не подверженный прямому удару.

**Приложение Г**  
(информационное)

**Характеристики интенсивности грозовой деятельности  
и грозопоражаемости зданий и сооружений**

Среднегодовая продолжительность гроз в произвольном пункте на территории Республики Казахстан определяется по карте (см. рисунок) или по утвержденным для некоторых областей РК региональным картам продолжительности гроз, или по средним многолетним (порядка 10 лет) данным метеостанции, ближайшей от места нахождения здания или сооружения.

**Карта средней за год продолжительности гроз в часах  
для территории Республики Казахстан**



Подсчет ожидаемого количества  $N$  поражений молнией в год производится по формулам:

- для сосредоточенных зданий и сооружений (дымовые трубы, вышки, башни)

$$N = 9\pi h^2 n \cdot 10^{-6}, \quad (\text{Г.1})$$

- для зданий и сооружений прямоугольной формы

$$N = [(S + 6h)(L + 6h) - 7.7h^2]n \cdot 10^{-6}, \quad (\text{Г.2})$$

где  $h$  - наибольшая высота здания или сооружения, м;

$S, L$  - соответственно ширина и длина здания или сооружения, м;

$n$  - среднегодовое число ударов молнии в  $1 \text{ км}^2$  земной поверхности (удельная плотность ударов молнии в земли) в месте нахождения здания или сооружения.

Для зданий и сооружений сложной конфигурации в качестве  $S$  и  $L$  рассматриваются ширина и длина наименьшего прямоугольника, в который может быть вписано здание или сооружение в плане.

Для произвольного пункта на территории РК удельная плотность ударов молнии в землю  $n$  определяется исходя из среднегодовой продолжительности гроз в часах следующим образом:

Среднегодовая продолжительность гроз, ч	Удельная плотность ударов молнии в землю $n$ , $1/\text{км}^2$
10 - 20	1
20 - 40	2
40 - 60	4
60 - 80	5,5
80 - 100	7
100 и более	8,5

## БИБЛИОГРАФИЯ

- [1] IEC 62305-1:2006 Protection against lightning – Part 1: General principles (Защита от атмосферного электричества. Часть 1. Общие принципы);
- [2] IEC 62305-2:2006 Protection against lightning – Part 2: Risk management (Защита от атмосферного электричества. Часть 2. Управление риском);
- [3] IEC 62305-3:2006 Protection against lightning – Part 3: Physical damage to structures and life hazard (Защита от атмосферного электричества. Часть 3. Физические повреждения конструкций и опасность);
- [4] IEC 62305-4:2006 Protection against lightning – Part 4: Electrical and electronic systems within structures (Защита от атмосферного электричества. Часть 4. Электрические и электронные системы внутри конструкций);
- [5] IEC 62305-5:2006 Protection against lightning – Part 5: Services (Защита от атмосферного электричества. Часть 5. Системы энергоснабжения);
- [6] IEC 60079-10-1:2008 Среды взрывоопасные. Часть 10-1. Классификация зон. Взрывоопасные газовые среды;
- [7] IEC 61643-1:2005 Устройства защиты от перенапряжений низковольтные. Часть 1. Устройства защиты от перенапряжений, подсоединенные к низковольтным энергораспределительным системам. Требования и испытания;
- [8] NFC 17-100 Национальный стандарт Франции. «Система молниезащиты. Защита объектов/конструкций от грозового разряда»;
- [9] NFC 17-102 Национальный стандарт Франции. «Система молниезащиты. Защита структур и открытых площадей от молнии с использованием ранней стримерной эмиссии (РСЭ) молниеприёмников». NFC;
- [10] IEC-61024-1 (1990-04): «Молниезащита строительных конструкций. Часть 1. Основные принципы»;
- [11] IEC-61312-1 (1995-05): «Защита от электромагнитного импульса молнии. Часть 1. Основные принципы»;
- [12] ТКП 336-2011 (02230) «Молниезащита зданий, сооружений и инженерных коммуникаций» Министерство энергетики Республики Беларусь.

**ДЛЯ ЗАМЕТОК**

---

---

**УДК 699.83**

**МКС 91.120.40**

**Ключевые слова:** молния, виды молнии, удар молнии, воздействие молнии, меры молниезащиты, уровни защиты, заземлители, молниеприемник, молниеотвод, токоотводы, перемычка, молниеприемная сетка, электрогеометрический метод, внутренняя и внешняя система молниезащиты, система уравнивания потенциалов, заземляющие устройства

---

*Ресми басылым*

ҚАЗАҚСТАН РЕСПУБЛИКАСЫ ИНДУСТРИЯ ЖӘНЕ ИНФРАҚҰРЫЛЫМДЫҚ ДАМУ  
МИНИСТРЛІГІ ҚҰРЫЛЫС ЖӘНЕ ТҰРҒЫН ҮЙ-КОММУНАЛДЫҚ ШАРУАШЫЛЫҚ  
ІСТЕРІ КОМИТЕТІ

**Қазақстан Республикасының  
ЕРЕЖЕЛЕР ЖИНАҒЫ**

**ҚР ЕЖ 2.04-103-2013\***

**ҒИМАРАТТАР МЕН ИМАРАТТАРДЫ  
НАЙЗАҒАЙДАН ҚОРҒАУ ҚҰРЫЛҒЫСЫ**

---

Басылымға жауаптылар: «ҚазҚСҒЗИ» АҚ

050046, Алматы қаласы, Солодовников көшесі, 21  
Тел./факс: +7 (727) 392 76 16 – қабылдау бөлмесі

*Издание официальное*

КОМИТЕТ ПО ДЕЛАМ СТРОИТЕЛЬСТВА И ЖИЛИЩНО-КОММУНАЛЬНОГО  
ХОЗЯЙСТВА МИНИСТЕРСТВА ИНДУСТРИИ И ИНФРАСТРУКТУРНОГО РАЗВИТИЯ  
РЕСПУБЛИКИ КАЗАХСТАН

**СВОД ПРАВИЛ  
Республики Казахстан**

**СП РК 2.04-103-2013\***

**УСТРОЙСТВО МОЛНИЕЗАЩИТЫ ЗДАНИЙ И СООРУЖЕНИЙ**

---

Ответственные за выпуск: АО «КазНИИСА»

050046, г. Алматы, ул. Солодовникова, 21  
Тел./факс: +7 (727) 392 76 16 – приемная